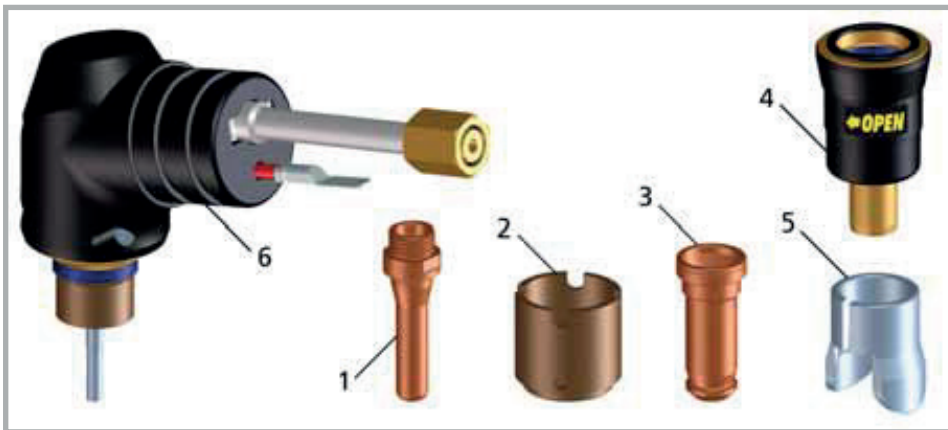


Cebora Plasma Snijtoorts CP 101

Uitvoeringen

Bestelnummer	Omschrijving
240531876	Handsnijtoorts CP 101 - 6 meter, direct aansluiting
240531877	Handsnijtoorts CP 101 - 12 meter, direct aansluiting



Onderdelen / toebehoren

Bestelnummer	Omschrijving	Besteenheid	Pos.
241004361	Elektrode lang	5 stuks	1
241031879	Luchtverdeler	2 stuks	2
241031880	Snijhuls 1,2 mm lang	5 stuks	3
241031881	Snijhulshouder	1 stuk	4
241004378	Afstandshouder	3 stuks	5
241031882	Snijtoortskop Cebora CP 101, hand	1 stuk	6
241008956	Snijwagen Cebora CP 101, handsnijden	1 stuk	
241008959	Cirkelsnijset Cebora CP 101, Compleet	1 stuk	