

MIG TIG PLASMA

TOORTSEN

CEBORA
las- & snijapparatuur

WELDKAR



Inhoudsopgave

Inhoudsopgave

1. MIG lastoortsen gasgekoeld	
1.1 MIG lastoorts WK 150A	4
1.2 MIG lastoorts WK 155A	6
1.3 MIG lastoorts WK 240A	8
1.4 MIG lastoorts WK 250A	10
1.5 MIG lastoorts WK 260A	12
1.7 MIG lastoorts WK 360A	14
2. MIG lastoortsen watergekoeld	
2.1 MIG lastoorts WK 241 SureGrip	18
2.2 MIG lastoorts WK 411 SureGrip	21
2.3 MIG lastoorts WK 511 SureGrip	24
2.4 MIG lastoorts WK 555 SureGrip, dubbel watergekoeld	27
3. TIG lastoortsen gasgekoeld	
3.1 TIG lastoorts WK 9	31
3.2 TIG lastoorts WK 17	34
3.3 TIG lastoorts WK 26	37
4. TIG lastoortsen watergekoeld	
4.1 TIG lastoorts WK 18	41
4.2 TIG lastoorts WK 20	44
5. PLASMA snijtoortsen (Weldkar)	
5.1 WK Plasma snijtoorts PT25	48
5.2 WK Plasma snijtoorts PT60	49
5.3 WK Plasma snijtoorts PT71	50
6. PLASMA snijtoortsen (Cebora)	
6.1 Cebora Plasma snijtoorts CP 40	53
6.2 Cebora Plasma snijtoorts CP 41C	54
6.3 Cebora Plasma snijtoorts CP 70C	55
6.4 Cebora Plasma snijtoorts CP 91	57
6.5 Cebora Plasma snijtoorts CP 95C	58
6.6 Cebora Plasma snijtoorts CP 101	59
6.7 Cebora Plasma snijtoorts CP 160	60
6.8 Cebora Plasma snijtoorts CP 161	61
6.9 Cebora Plasma snijtoorts CP 162C	62

MIG GAS GEKOELDE TOORTSEN

 **CEBORA**
las- & snijapparatuur

 **WELDKAR**



MIG lastoorts WK 150A

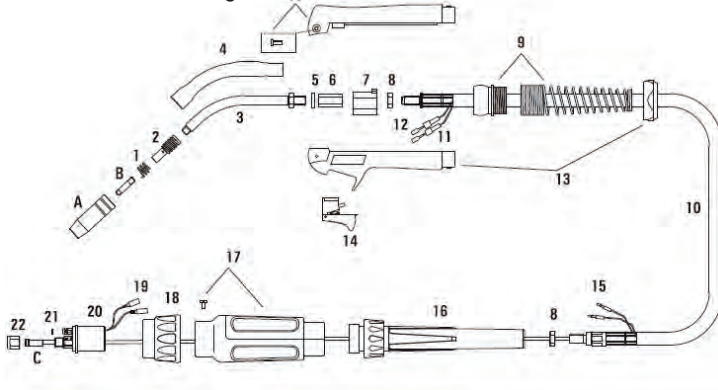
- Gasgekoeld
- 180 Ampère CO2
- 150 Ampère Menggas
- 60% inschakelduur
- Ø 0.6 - 1.0 mm lasdraad
- EN60974-7
- Euro-aansluiting
- Ergonomische handgreep



Uitvoeringen

Bestelnummer	Omschrijving	Besteleenheid
210518745	Mig lastoorts WK 150A - 3 meter	1 stuk
210518746	Mig lastoorts WK 150A - 4 meter	1 stuk
210518747	Mig lastoorts WK 150A - 5 meter	1 stuk

Onderdelentekening



Gasmondstukken

Bestelnummer	Omschrijving	Besteleenheid.	Pos.
210618857	Gasmondstuk Cilindrisch	10 stuks	A
210618858	Gasmondstuk Conisch	10 stuks	A
210618859	Gasmondstuk Sterk Conisch	10 stuks	A
210618860	Gasmondstuk Fles	10 stuks	A
210618861	Gasmondstuk Puntlas	2 stuks	A

Kontakttips (L=25 mm)

Bestelnummer	Omschrijving	Besteleenheid	Pos.
210618797	Kontakttip M6 Koper 0.6 mm	25 stuks	B
210618799	Kontakttip M6 Koper 0.8 mm	25 stuks	B
210618806	Kontakttip M6 Koper 0.9 mm	25 stuks	B
210618810	Kontakttip M6 Koper 1.0 mm	25 stuks	B

Binnenspiralen

Bestelnummer	Omschrijving	Besteleenheid	Pos.
210618930	Binnenspiraal blauw 0.6 - 0.9 mm 3 meter	1 stuk	C
210618931	Binnenspiraal blauw 0.6 - 0.9 mm 4 meter	1 stuk	C
210618932	Binnenspiraal blauw 0.6 - 0.9 mm 5 meter	1 stuk	C

Binnengeleiders

Bestelnummer	Omschrijving	Besteleenheid	Pos.
210618943	Binnengeleider teflon blauw 0.6 - 0.9 mm 3 meter	1 stuk	C
210618944	Binnengeleider teflon blauw 0.6 - 0.9 mm 4 meter	1 stuk	C
210618945	Binnengeleider teflon blauw 0.6 - 0.9 mm 5 meter	1 stuk	C

Onderdelen

Bestelnummer	Omschrijving	Besteleenheid	Pos.
210618839	Bevestigingsveer	10 stuks	1
210618842	Kontakttiphouder	10 stuks	2
210133184	Zwanehals	1 stuk	3
219520587	Zwanehals WK 150 flexibel	1 stuk	3
210618837	Isolatieslang tbv zwanehals	1 stuk	4
210603231	Messing tussenlichaam zeskant	1 stuk	6
210618846	Toortslichaam tbv handgreep	1 stuk	7
210618840	Borgmoer	1 stuk	8
210618967	Kogelgewricht compleet met anti-knikveer	1 stuk	9
210618850	Kabelschoen tbv schakelaar	1 stuk	12
210621476	Handgreep compleet met schakelaar, borgmoer en boutjes	1 stuk	13
210618863	Schroef tbv handgreep Weldkar	1 stuk	13
210632746	Schakelaar WK 150-511 Sure Grip	1 stuk	14
210618852	Kabelschoen	10 stuks	15
210633289	Knikbeschermer (machinezijde)	1 stuk	16
210633290	Behuizing centraalaansluiting WK Gasgekoeld	1 stuk	17
210603225	Boutje tbv behuizing Centraal aansluiting	1 stuk	17
210633291	Aansluitmoer compleet met binnenwerk	1 stuk	18
210618853	Kabelschoen (tbv Centraal aansluiting)	1 stuk	20
210633294	Centraal aansluitstuk (messing)	1 stuk	19
210618855	O-ring tbv gasnippel	1 stuk	21
210618855	Moer tbv binnenspiraal	1 stuk	22

MIG lastoorts WK 155A

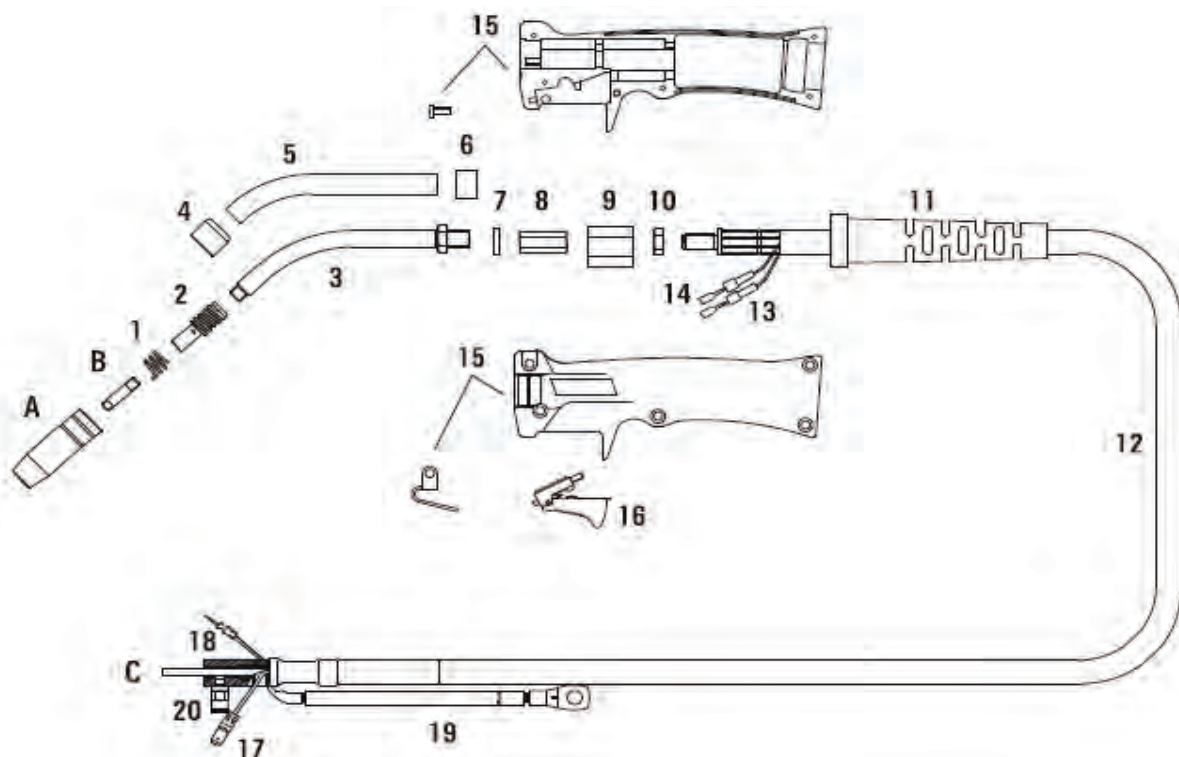
- Gasgekoeld
- 180 Ampère CO2
- 150 Ampère Menggas
- 60% inschakelduur
- Ø 0.6 - 0.9 mm lasdraad
- EN60974-7
- Direct-aansluiting
- Ergonomische handgreep



Uitvoeringen

Bestelnummerv	Omschrijving	Besteleenheid
210518748	Mig lastoorts WK 155A - 3 meter	1 stuks

Onderdelentekening



Gasmondstukken

Bestelnummer	Omschrijving	Besteleenheid	Pos.
210618857	Gasmondstuk Cilindrisch	10 stuks	A
210618858	Gasmondstuk Conisch	10 stuks	A
210618859	Gasmondstuk Sterk Conisch	10 stuks	A
210618860	Gasmondstuk Fles	10 stuks	A
210618861	Gasmondstuk Puntlas	2 stuks	A

Kontakttips (L=25 mm)

Bestelnummer	Omschrijving	Besteleenheid	Pos.
210618797	Kontakttip M6 Koper 0.6 mm	25 stuks	B
210618799	Kontakttip M6 Koper 0.8 mm	25 stuks	B
210618806	Kontakttip M6 Koper 0.9 mm	25 stuks	B

Binnenspiralen

Bestelnummer	Omschrijving	Besteleenheid	Pos.
210618894	Binnenspiraal blauw 0.6 - 0.9 mm 3 meter	1 stuk	C

Onderdelen

Bestelnummer	Omschrijving	Besteleenheid	Pos.
210618839	Bevestigingsveer	10 stuks	1
210618842	Kontakttiphouder	10 stuks	2
210618836	Zwanehals	1 stuk	3
210618838	Isolatiehuls tbv zwanehals	5 stuks	4
210618837	Isolatieslang tbv zwanehals	1 stuk	5
210603231	Messing tussenlichaam zeskant	1 stuk	8
210618845	Toortlichaam tbv handgreep	1 stuk	9
210618840	Borgmoer	1 stuk	10
210618965	Knikbeschermer (handgreepzijde)	1 stuk	11
210618850	Kabelschoen tbv schakelaar	1 stuk	14
210618866	Handgreep compleet met schakelaar, ophanghaak en boutjes	1 stuk	15
210618830	Toortsschakelaar	1 stuk	16
210603216	Slangkoppeling	1 stuk	20

MIG lastoorts WK 240A

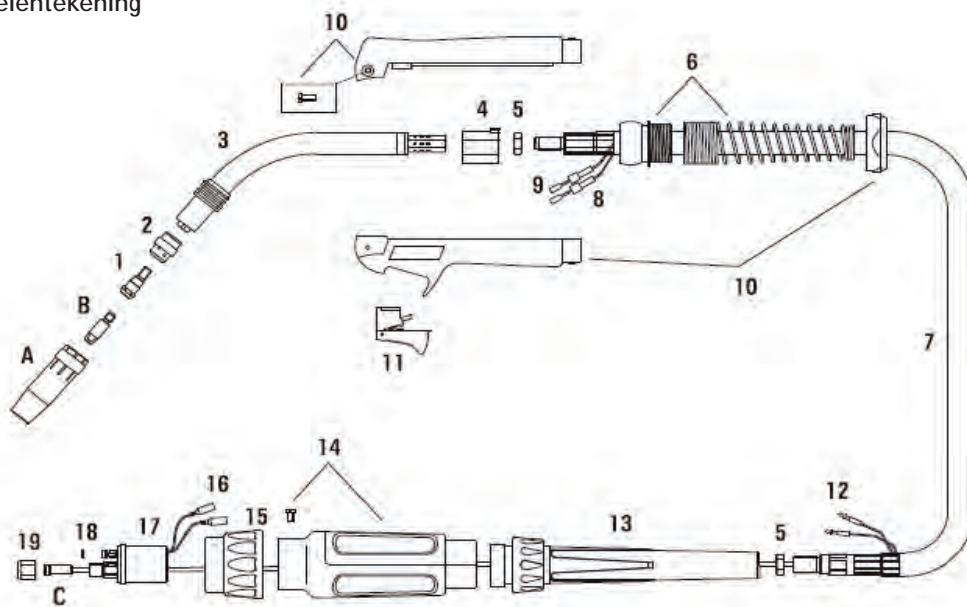
- Gasgekoeld
- 250 Ampère CO2
- 220 Ampère Menggas
- 60% inschakelduur
- Ø 0.8 - 1.2 mm lasdraad
- EN60974-7
- Euro-aansluiting
- Ergonomische handgreep



Uitvoeringen

Bestelnummer	Omschrijving	Besteenheid
210518749	Mig lastoorts WK 240A - 3 meter	1 stuk
210518750	Mig lastoorts WK 240A - 4 meter	1 stuk
210518751	Mig lastoorts WK 240A - 5 meter	1 stuk

Onderdelentekening



Gasmondstukken

Bestelnummer	Omschrijving	Besteenheid	Pos.
210618885	Gasmondstuk Cilindrisch	10 stuks	A
210618886	Gasmondstuk Conisch	10 stuks	A
210618887	Gasmondstuk Sterk Conisch	10 stuks	A

Kontakttips (L=28 mm)

Bestelnummer	Omschrijving	Besteenheid	Pos.
210618800	Kontakttip M6 Koper 0.8 mm	25 stuks	B
210618811	Kontakttip M6 Koper 1.0 mm	25 stuks	B
210618817	Kontakttip M6 Koper 1.2 mm	25 stuks	B
210618802	Kontakttip M6 CuCrZr 0.8 mm	25 stuks	B
210618808	Kontakttip M6 CuCrZr 0.9 mm	25 stuks	B
210618813	Kontakttip M6 CuCrZr 1.0 mm	25 stuks	B
210618819	Kontakttip M6 CuCrZr 1.2 mm	25 stuks	B

Binnenspiralen

Bestelnummer	Omschrijving	Besteleenheid	Pos.
210618930	Binnenspiraal blauw 0.6 - 0.9 mm 3 meter	1 stuk	C
210618931	Binnenspiraal blauw 0.6 - 0.9 mm 4 meter	1 stuk	C
210618932	Binnenspiraal blauw 0.6 - 0.9 mm 5 meter	1 stuk	C
210618889	Binnenspiraal rood 1.0 - 1.2 mm 3 meter	1 stuk	C
210618890	Binnenspiraal rood 1.0 - 1.2 mm 4 meter	1 stuk	C
210618891	Binnenspiraal rood 1.0 - 1.2 mm 5 meter	1 stuk	C

Binnengeleiders

Bestelnummer	Omschrijving	Besteleenheid	Pos.
210618943	Binnengeleider teflon blauw 0.6 - 0.9 mm 3 meter	1 stuk	C
210618944	Binnengeleider teflon blauw 0.6 - 0.9 mm 4 meter	1 stuk	C
210618945	Binnengeleider teflon blauw 0.6 - 0.9 mm 5 meter	1 stuk	C
210618824	Binnengeleider teflon rood 1.0 - 1.2 mm 3 meter	1 stuk	C
210618825	Binnengeleider teflon rood 1.0 - 1.2 mm 4 meter	1 stuk	C
210618826	Binnengeleider teflon rood 1.0 - 1.2 mm 5 meter	1 stuk	C

Onderdelen

Bestelnummer	Omschrijving	Besteleenheid	Pos.
210618884	Kontakttiphouder	2 stuks	1
210618882	Gasverdeler zwart	10 stuks	2
210618880	Gasverdeler keramisch	10 stuks	2
210618881	Gasverdeler wit	10 stuks	2
210618878	Zwanehals	1 stuk	3
210618846	Toortslichaam tbv handgreep	1 stuk	4
210618840	Borgmoer	1 stuk	5
210618967	Kogelgewricht compleet met anti-knikveer	1 stuk	6
210618850	Kabelschoen tbv schakelaar	1 stuk	9
210621476	Handgreep compleet met schakelaar, borgmoeren boutjes	1 stuk	10
210618863	Schroef tbv handgreep Weldkar	1 stuk	10
210618852	Kabelschoen	10 stuks	12
210633289	Knikbeschermer (machinezijde)	1 stuk	13
210633290	Behuizing centraalaansluiting WK Gasgekoeld	1 stuk	14
210603225	Boutje tbv behuizing Centraal aansluiting	1 stuk	14
210633293	Aansluitmoer compleet met binnenwerk	1 stuk	15
210618853	Kabelschoen (tbv Centraal aansluiting)	1 stuk	16
210633294	Centraal aansluitstuk (messing)	1 stuk	17
210618854	O-ring tbv gasnippel	10 stuks	18
210618855	Moer tbv binnenspiraal	1 stuk	19

MIG lastoorts WK 250A

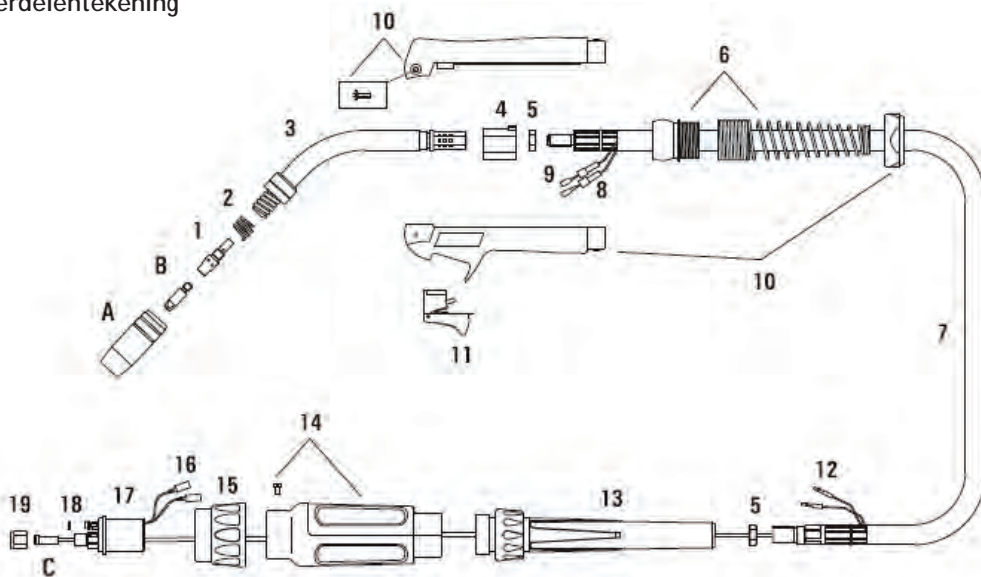
- Gasgekoeld
- 230 Ampère CO2
- 200 Ampère Menggas
- 60% inschakelduur
- Ø 0.8 - 1.2 mm lasdraad
- EN60974-7
- Euro-aansluiting
- Ergonomische handgreep



Uitvoeringen

Bestelnummer	Omschrijving	Besteleenheid
210503202	Mig lastoorts WK 250A - 3 meter	1 stuk
210503203	Mig lastoorts WK 250A - 4 meter	1 stuk
210518755	Mig lastoorts WK 250A - 5 meter	1 stuk

Onderdelentekening



Gasmondstukken

Bestelnummer	Omschrijving	Besteleenheid.	Pos.
210618898	Gasmondstuk Cilindrisch	10 stuks	A
210618899	Gasmondstuk Conisch	10 stuks	A
210618900	Gasmondstuk Sterk Conisch	10 stuks	A
210618902	Gasmondstuk Puntlas	2 stuks	A

Kontakttips (L=28 mm)

Bestelnummer	Omschrijving	Besteleenheid	Pos.
210618800	Kontakttip M6 Koper 0.8 mm	25 stuks	B
210618811	Kontakttip M6 Koper 1.0 mm	25 Stuks	B
210618817	Kontakttip M6 Koper 1.2 mm	25 stuks	B
210618802	Kontakttip M6 CuCrZr 0.8 mm	25 stuks	B
210618808	Kontakttip M6 CuCrZr 0.9 mm	25 stuks	B
210618813	Kontakttip M6 CuCrZr 1.0 mm	25 stuks	B
210618819	Kontakttip M6 CuCrZr 1.2 mm	25 stuks	B

Binnenspiralen

Bestelnummer	Omschrijving	Besteleenheid	Pos.
210618930	Binnenspiraal blauw 0.6 - 0.9 mm 3 meter	1 stuk	C
210618931	Binnenspiraal blauw 0.6 - 0.9 mm 4 meter	1 stuk	C
210618932	Binnenspiraal blauw 0.6 - 0.9 mm 5 meter	1 stuk	C
210618889	Binnenspiraal rood 1.0 - 1.2 mm 3 meter	1 stuk	C
210618890	Binnenspiraal rood 1.0 - 1.2 mm 4 meter	1 stuk	C
210618891	Binnenspiraal rood 1.0 - 1.2 mm 5 meter	1 stuk	C

Binnengeleiders

Bestelnummer	Omschrijving	Besteleenheid	Pos.
210618943	Binnengeleider teflon blauw 0.6 - 0.9 mm 3 meter	1 stuk	C
210618944	Binnengeleider teflon blauw 0.6 - 0.9 mm 4 meter	1 stuk	C
210618945	Binnengeleider teflon blauw 0.6 - 0.9 mm 5 meter	1 stuk	C
210618824	Binnengeleider teflon rood 1.0 - 1.2 mm 3 meter	1 stuk	C
210618825	Binnengeleider teflon rood 1.0 - 1.2 mm 4 meter	1 stuk	C
210618826	Binnengeleider teflon rood 1.0 - 1.2 mm 5 meter	1 stuk	C

Onderdelen

Bestelnummer	Omschrijving	Besteleenheid	Pos.
210618897	Kontakttiphouder	10 stuks	1
210618896	Bevestigingsveer	10 stuks	2
210618895	Zwanehals	1 stuk	3
210618846	Toortslichaam tbv handgreep	1 stuk	4
210618840	Borgmoer	1 stuk	5
210618967	Kogelgewricht compleet met anti-knikveer	1 stuk	6
210618850	Kabelschoen tbv schakelaar	1 stuk	9
210621476	Handgreep compleet met schakelaar, borgmoeren boutjes	1 stuk	10
210618863	Schroef tbv handgreep Weldkar	1 stuk	10
210618852	Kabelschoen	10 stuks	12
210633289	Knikbeschermer (machinezijde)	1 stuk	13
210633290	Behuizing centraalaansluiting WK Gasgekoeld	1 stuk	14
210603225	Boutje tbv behuizing Centraal aansluiting	1 stuk	14
210633293	Aansluitmoer compleet met binnenwerk	1 stuk	15
210618853	Kabelschoen (tbv Centraal aansluiting)	1 stuk	16
210633294	Centraal aansluitstuk (messing)	1 stuk	17
210618854	O-ring tbv gasnippel	10 stuks	18
210618855	Moer tbv binnenspiraal	1 stuk	19

MIG lastoorts WK 260A

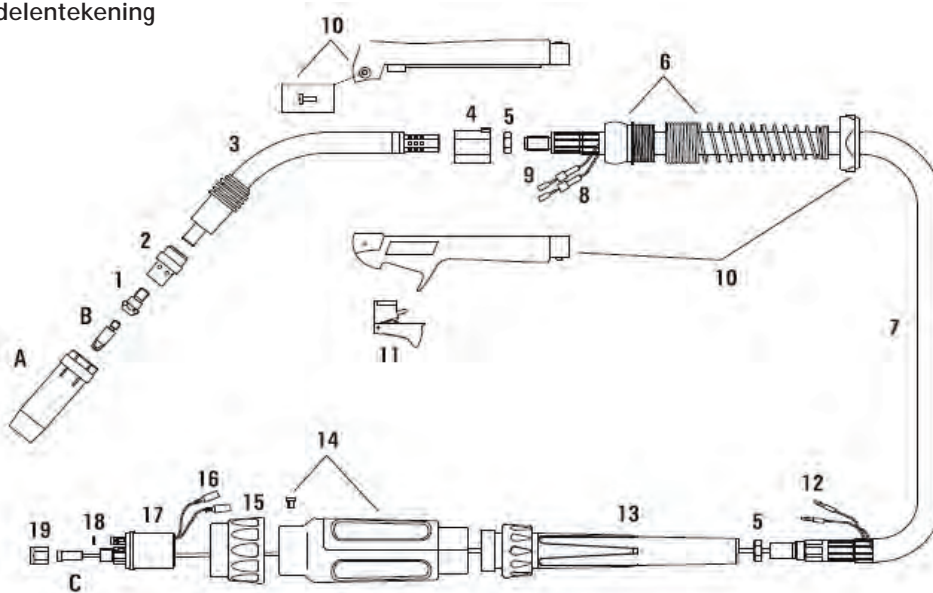
- Gasgekoeld
- 250 Ampère CO2
- 220 Ampère Menggas
- 60% inschakelduur
- Ø 0.8 - 1.2 mm lasdraad
- EN60974-7
- Euro-aansluiting
- Ergonomische handgreep



Uitvoeringen

Bestelnummer	Omschrijving	Besteleenheid
210518756	Mig lastoorts WK 260A - 3 meter	1 stuk
210518757	Mig lastoorts WK 260A - 4 meter	1 stuk
210518758	Mig lastoorts WK 260A - 5 meter	1 stuk

Onderdelentekening



Gasmondstukken

Bestelnummer	Omschrijving	Besteleenheid	Pos.
210618957	Gasmondstuk Cilindrisch	10 stuks	A
210618958	Gasmondstuk Conisch	10 stuks	A
210618959	Gasmondstuk Sterk Conisch	10 stuks	A

Kontakttips (L=28 mm)

Bestelnummer	Omschrijving	Besteleenheid	Pos.
210618800	Kontakttip M6 Koper 0.8 mm	25 stuks	B
210618811	Kontakttip M6 Koper 1.0 mm	25 stuks	B
210618817	Kontakttip M6 Koper 1.2 mm	25 stuks	B
210618802	Kontakttip M6 CuCrZr 0.8 mm	25 stuks	B
210618808	Kontakttip M6 CuCrZr 0.9 mm	25 stuks	B
210618813	Kontakttip M6 CuCrZr 1.0 mm	25 stuks	B
210618819	Kontakttip M6 CuCrZr 1.2 mm	25 stuks	B

Binnenspiralen

Bestelnummer	Omschrijving	Besteleenheid	Pos.
210618930	Binnenspiraal blauw 0.6 - 0.9 mm 3 meter	1 stuk	C
210618931	Binnenspiraal blauw 0.6 - 0.9 mm 4 meter	1 stuk	C
210618932	Binnenspiraal blauw 0.6 - 0.9 mm 5 meter	1 stuk	C
210618889	Binnenspiraal rood 1.0 - 1.2 mm 3 meter	1 stuk	C
210618890	Binnenspiraal rood 1.0 - 1.2 mm 4 meter	1 stuk	C
210618891	Binnenspiraal rood 1.0 - 1.2 mm 5 meter	1 stuk	C

Binnengeleiders

Bestelnummer	Omschrijving	Besteleenheid	Pos.
210618943	Binnengeleider teflon blauw 0.6 - 0.9 mm 3 meter	1 stuk	C
210618944	Binnengeleider teflon blauw 0.6 - 0.9 mm 4 meter	1 stuk	C
210618945	Binnengeleider teflon blauw 0.6 - 0.9 mm 5 meter	1 stuk	C
210618824	Binnengeleider teflon rood 1.0 - 1.2 mm 3 meter	1 stuk	C
210618825	Binnengeleider teflon rood 1.0 - 1.2 mm 4 meter	1 stuk	C
210618826	Binnengeleider teflon rood 1.0 - 1.2 mm 5 mete	1 stuk	C

Onderdelen

Bestelnummer	Omschrijving	Besteleenheid	Pos.
210618913	Kontakttiphouder	2 stuks	1
210618910	Gasverdeler wit	10 stuks	2
210618912	Gasverdeler keramisch	10 stuks	2
210618846	Toortslichaam tbv handgreep	1 stuk	4
210618840	Borgmoer	1 stuk	5
210618967	Kogelgewricht compleet met anti-knikveer	1 stuk	6
210618850	Kabelschoen tbv schakelaar	1 stuk	9
210621476	Handgreep compleet met schakelaar, borgmoeren boutjes	1 stuk	10
210618863	Schroef tbv handgreep Weldkar	1 stuk	10
210618852	Kabelschoen	10 stuks	12
210633289	Knikbeschermer (machinezijde)	1 stuk	13
210633290	Behuizing centraalaansluiting WK Gasgekoeld	1 stuk	14
210603225	Boutje tbv behuizing Centraal aansluiting	1 stuk	14
210633293	Aansluitmoer compleet met binnenwerk	1 stuk	15
210618853	Kabelschoen (tbv Centraal aansluiting)	1 stuk	16
210633294	Centraal aansluitstuk (messing)	1 stuk	17
210618854	O-ring tbv gasnippel	10 stuks	18
210618855	Moer tbv binnenspiraal	1 stuks	19

MIG lastoorts WK 360A

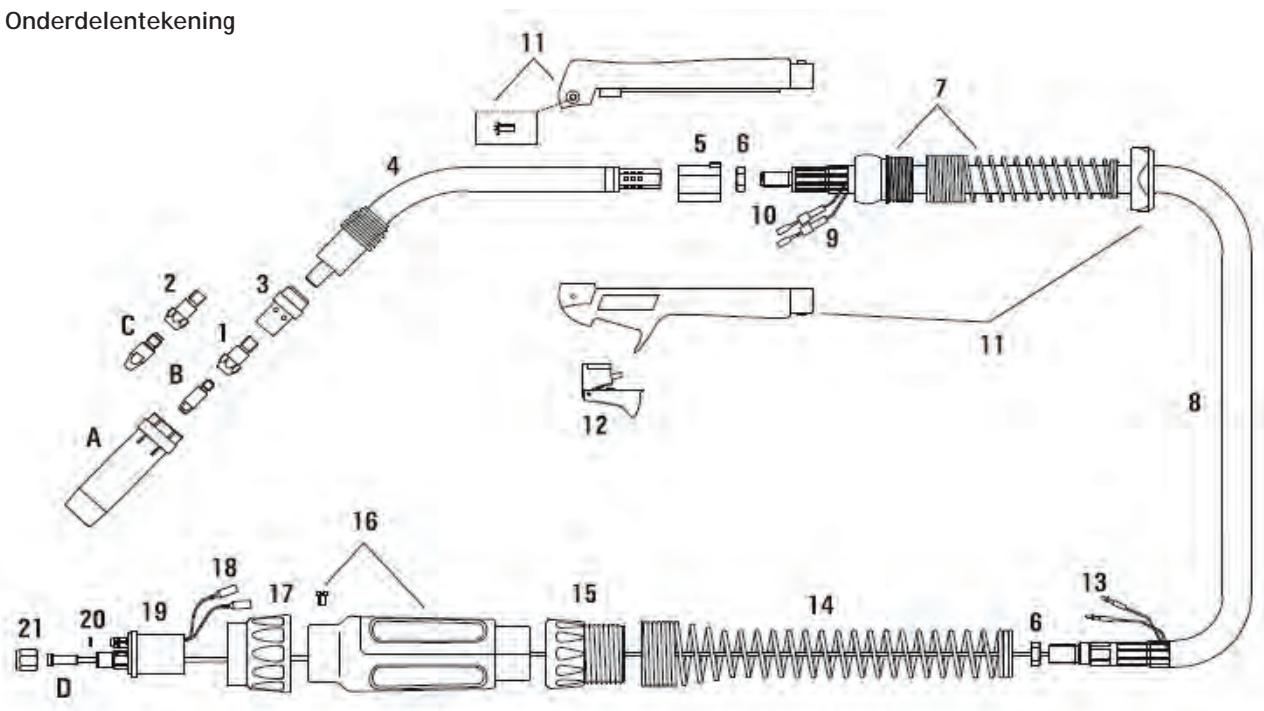
- Gasgekoeld
- 250 Ampère CO2
- 220 Ampère Menggas
- 60% inschakelduur
- Ø 0.8 - 1.2 mm lasdraad
- EN60974-7
- Euro-aansluiting
- Ergonomische handgreep



Uitvoeringen

Bestelnummer	Omschrijving	Besteleenheid
210518759	Mig lastoorts WK 260A - 3 meter	1 stuk
210518760	Mig lastoorts WK 260A - 4 meter	1 stuk
210518761	Mig lastoorts WK 260A - 5 meter	1 stuk

Onderdelentekening



Gasmondstukken

Bestelnummer	Omschrijving	Besteleenheid	Pos.
210618940	Gasmondstuk Cilindrisch	10 stuks	A
210618941	Gasmondstuk Conisch	10 stuks	A
210618942	Gasmondstuk Sterk Conisch	10 stuks	A

Kontakttips (L=28 mm)

Bestelnummer	Omschrijving	Besteleenheid	Pos.
210618800	Kontakttip M6 Koper 0.8 mm	25 stuks	B
210618811	Kontakttip M6 Koper 1.0 mm	25 stuks	B
210618817	Kontakttip M6 Koper 1.2 mm	25 stuks	B
210618802	Kontakttip M6 CuCrZr 0.8 mm	25 stuks	B
210618808	Kontakttip M6 CuCrZr 0.9 mm	25 stuks	B
210618813	Kontakttip M6 CuCrZr 1.0 mm	25 stuks	B
210618819	Kontakttip M6 CuCrZr 1.2 mm	25 stuks	B

Kontakttips (L=30 mm)

Bestelnummer	Omschrijving	Besteleenheid	Pos.
210618801	Kontakttip M8 Koper 0.8 mm	25 stuks	B
210622549	Kontakttip M8 Koper 0.9 mm	25 stuks	B
210618812	Kontakttip M8 Koper 1.0 mm	25 stuks	B
210618818	Kontakttip M8 Koper 1.2 mm	25 stuks	B
210622550	Kontakttip M8 CuCrZr 0.8 mm	25 stuks	B
210622551	Kontakttip M8 CuCrZr 0.9 mm	25 stuks	B
210618843	Kontakttip M8 CuCrZr 1.0 mm	25 stuks	B
210618844	Kontakttip M8 CuCrZr 1.2 mm	25 stuks	B

Binnenspiralen

Bestelnummer	Omschrijving	Besteleenheid	Pos.
210618930	Binnenspiraal blauw 0.6 - 0.9 mm 3 meter	1 stuk	C
210618931	Binnenspiraal blauw 0.6 - 0.9 mm 4 meter	1 stuk	C
210618932	Binnenspiraal blauw 0.6 - 0.9 mm 5 meter	1 stuk	C
210618889	Binnenspiraal rood 1.0 - 1.2 mm 3 meter	1 stuk	C
210618890	Binnenspiraal rood 1.0 - 1.2 mm 4 meter	1 stuk	C
210618891	Binnenspiraal rood 1.0 - 1.2 mm 5 meter	1 stuk	C

Binnengeleiders

Bestelnummer	Omschrijving	Besteleenheid	Pos.
210618943	Binnengeleider teflon blauw 0.6 - 0.9 mm 3 meter	1 stuk	C
210618944	Binnengeleider teflon blauw 0.6 - 0.9 mm 4 meter	1 stuk	C
210618945	Binnengeleider teflon blauw 0.6 - 0.9 mm 5 meter	1 stuk	C
210618824	Binnengeleider teflon rood 1.0 - 1.2 mm 3 meter	1 stuk	C
210618825	Binnengeleider teflon rood 1.0 - 1.2 mm 4 meter	1 stuk	C
210618826	Binnengeleider teflon rood 1.0 - 1.2 mm 5 meter	1 stuk	C

Onderdelen

Bestelnummer	Omschrijving	Besteleenheid	Pos.
210618937	Kontakttiphouder M6 L=28.5 mm	10 stuks	1
210618938	Kontakttiphouder M6 L=31.5 mm	10 stuks	2
210618939	Kontakttiphouder M8 L=28.5 mm	10 stuks	2
210618935	Gasverdeler zwart	10 stuks	3
210618936	Gasverdeler keramisch	10 stuks	3
210618934	Gasverdeler wit	10 stuks	3
210618933	Zwanehals	1 stuk	4
210618846	Toortslichaam tbv handgreep	1 stuk	5
210618840	Borgmoer	1 stuk	6
210618850	Kabelschoen tbv schakelaar	1 stuk	10
210621476	Handgreep compleet met schakelaar, borgmoeren boutjes	1 stuk	11
210618863	Schroef tbv handgreep Weldkar	1 stuk	11
210618852	Kabelschoen	1 stuk	13
210633295	Anti-knikveer (machinezijde)	1 stuk	14
210633290	Behuizing centraalaansluiting WK Gasgekoeld	1 stuk	15
210603225	Boutje tbv behuizing Centraal aansluiting	1 stuk	16
210633293	Aansluitmoer compleet met binnenwerk	1 stuk	17
210618853	Kabelschoen (tbv Centraal aansluiting)	1 stuk	18
210633294	Centraal aansluitstuk (messing)	1 stuk	19
210618854	O-ring tbv gasnippel	10 stuks	20
210618855	Moer tbv binnenspiraal	1 stuk	21

MIG WATER GEKOELDE TOORTSEN

 **CEBORA**
las- & snijapparatuur

 **WELDKAR**



MIG lastoorts WK 241 Sure Grip

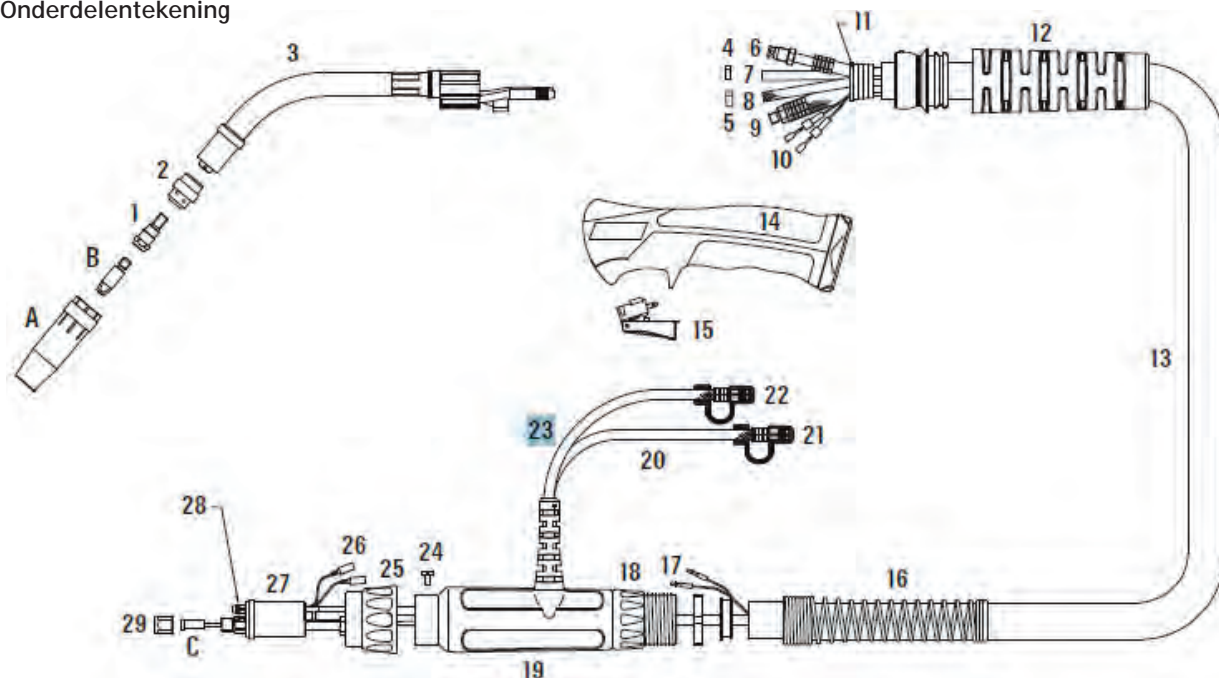
- Watergekoeld
- 300 Ampère CO2
- 270 Ampère Menggas
- 100% inschakelduur
- Ø 0.8 - 1.2 mm lasdraad
- EN60974-7
- Euro-aansluiting
- Ergonomische handgreep



Uitvoeringen

Bestelnummer	Omschrijving	Besteleenheid
210533383	Mig lastoorts WK 241 Sure Grip - 3 meter	1 stuk
210533384	Mig lastoorts WK 241 Sure Grip - 4 meter	1 stuk
210533385	Mig lastoorts WK 241 Sure Grip - 5 meter	1 stuk

Onderdelentekening



Gasmondstukken

Bestelnummer	Omschrijving	Besteleenheid	Pos.
210618885	Gasmondstuk Cilindrisch	10 stuks	A
210618886	Gasmondstuk Conisch	10 stuks	A
210618887	Gasmondstuk Sterk Conisch	10 stuks	A

Kontakttips (L=28 mm)

Bestelnummer	Omschrijving	Besteleenheid	Pos.
210618800	Kontakttip M6 Koper 0.8 mm	25 stuks	B
210618811	Kontakttip M6 Koper 1.0 mm	25 stuks	B
210618817	Kontakttip M6 Koper 1.2 mm	25 stuks	B
210618802	Kontakttip M6 CuCrZr 0.8 mm	25 stuks	B
210618808	Kontakttip M6 CuCrZr 0.9 mm	25 stuks	B
210618813	Kontakttip M6 CuCrZr 1.0 mm	25 stuks	B
210618819	Kontakttip M6 CuCrZr 1.2 mm	25 stuks	B

Binnenspiralen

Bestelnummer	Omschrijving	Besteleenheid	Pos.
210618924	Binnenspiraal blank 1.0 - 1.2 mm 3 meter	1 stuk	C
210618925	Binnenspiraal blank 1.0 - 1.2 mm 4 meter	1 stuk	C
210618926	Binnenspiraal blank 1.0 - 1.2 mm 5 meter	1 stuk	C
210618927	Binnenspiraal blank 1.2 - 1.6 mm 3 meter	1 stuk	C
210618928	Binnenspiraal blank 1.2 - 1.6 mm 4 meter	1 stuk	C
210618929	Binnenspiraal blank 1.2 - 1.6 mm 5 meter	1 stuk	C

Binnengeleiders

Bestelnummer	Omschrijving	Besteleenheid	Pos.
210618943	Binnengeleider teflon blauw 0.6 - 0.9 mm 3 meter	1 stuk	C
210618944	Binnengeleider teflon blauw 0.6 - 0.9 mm 4 meter	1 stuk	C
210618945	Binnengeleider teflon blauw 0.6 - 0.9 mm 5 meter	1 stuk	C
210618824	Binnengeleider teflon rood 1.0 - 1.2 mm 3 meter	1 stuk	C
210618825	Binnengeleider teflon rood 1.0 - 1.2 mm 4 meter	1 stuk	C
210618826	Binnengeleider teflon rood 1.0 - 1.2 mm 5 mete	1 stuk	C

Onderdelen

Bestelnummer	Omschrijving	Besteleenheid	Pos.
210618884	Kontakttiphouder	10 stuks	1
210618882	Gasverdeler zwart	10 stuks	2
210618880	Gasverdeler keramisch	10 stuks	2
210618881	Gasverdeler wit	10 stuks	2
210618883	Zwanehals	1 stuk	3
210618955	Gaslangklem met inlage 8.7 mm	10 stuks	4
210618956	Waterslangklem met inlage 9.5 mm	10 stuks	5
210618803	Draaddoorvoerslang 3 meter	1 stuk	6
210621719	Draaddoorvoerslang 4 meter	1 stuk	6
210618805	Draaddoorvoerslang 5 meter	1 stuk	6
210618791	Gaslang 3 meter	1 stuk	7
210618792	Gaslang 4 meter	1 stuk	7
210618793	Gaslang 5 meter	1 stuk	7
210618821	Waterslang blauw 3 meter	1 stuk	8
210618822	Waterslang blauw 4 meter	1 stuk	8
210618823	Waterslang blauw 5 meter	1 stuk	8
210618794	Stroomwaterkabel 3 meter	1 stuk	9
210618795	Stroomwaterkabel 4 meter	1 stuk	9
210618796	Stroomwaterkabel 5 meter	1 stuk	9
210633047	Pakket borgring WK Sure Grip	10 stuk	11
210633051	Knikbescherming WK Sure Grip handgreep zijde	1 stuk	12

Onderdelen

Bestelnummer	Omschrijving	Besteleenheid	Pos.
210633050	Handgreepkit WK Sure Grip compleet	1 stuk	14
210633048	Handgreep borgmoer WK Sure Grip	1 stuk	14
210632746	Schakelaar WK Sure Grip	1 stuk	15
210618971	Anti-knikveer WK (machinezijde)	1 stuk	16
210618852	Kabelschoen	10 stuks	17
210618972	Veerhouder antiknikveer machinezijde	1 stuk	18
210603217	Behuizing centraalaansluiting Sure Grip	1 stuk	19
210629942	Afsluitdopje watergekoelde lastoorts kleur blauw	1 stuk	21
210629955	Afsluitdopje watergekoelde lastoorts kleur rood	1 stuk	22
210603225	Boutje tbv behuizing Centraal aansluiting	1 stuk	24
210618849	Aansluitmoer compleet met binnenwerk	1 stuk	25
210618853	Kabelschoen (tbv Centraal aansluiting)	1 stuk	26
210618960	Centraal aansluitstuk (messing)	1 stuk	27
210618854	O-ring tbv gasnippel	10 stuks	28
210618855	Moer tbv binnenspiraal	1 stuk	29

MIG lastoorts WK 411 Sure Grip

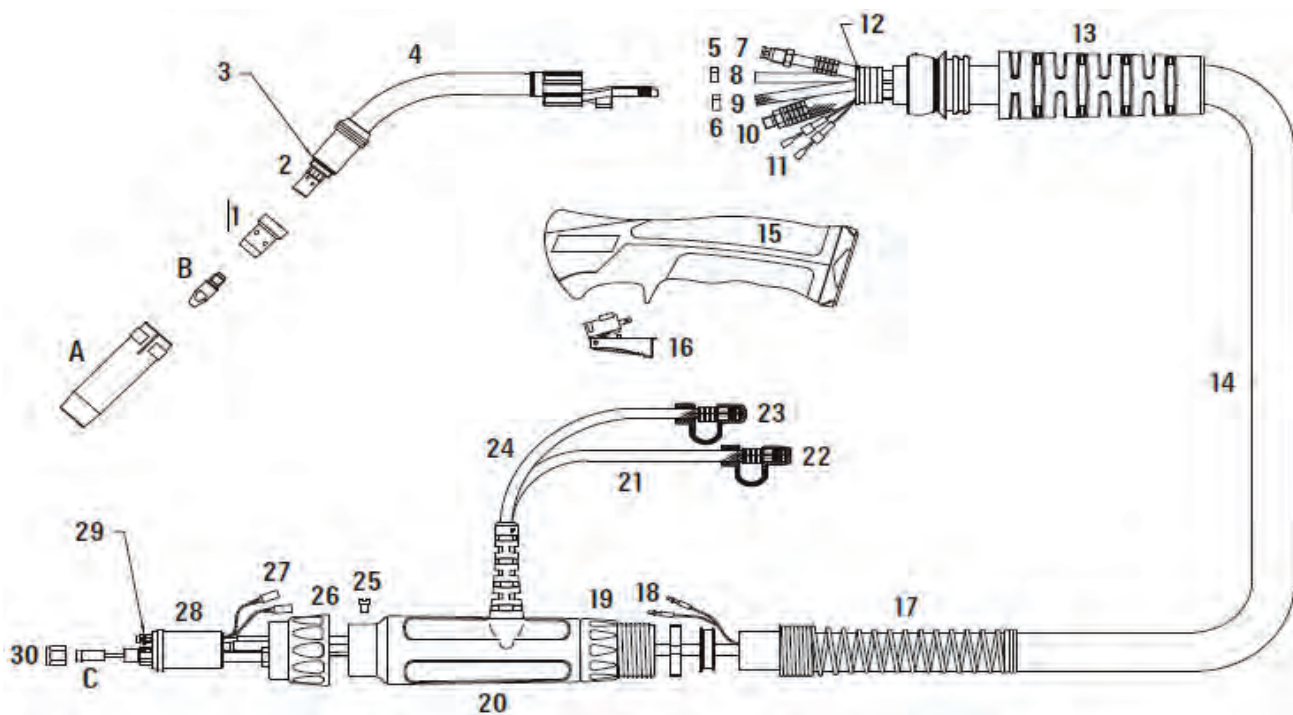
- Watergekoeld
- 400 Ampère CO2
- 350 Ampère Menggas
- 100% inschakelduur
- Ø 0.8 - 1.2 mm lasdraad
- EN60974-7
- Euro-aansluiting
- Ergonomische handgreep



Uitvoeringen

Bestelnummer	Omschrijving	Besteleenheid
210533125	Mig lastoorts WK 411 Sure Grip - 3 meter	1 st.
210533126	Mig lastoorts WK 411 Sure Grip - 4 meter	1 st.
210533127	Mig lastoorts WK 411 Sure Grip - 5 meter	1 st.

Onderdelentekening



Gasmondstukken

Bestelnummer	Omschrijving	Besteleenheid	Pos.
210618957	Gasmondstuk Cilindrisch	10 stuks	A
210618958	Gasmondstuk Conisch	10 stuks	A
210618959	Gasmondstuk Sterk Conisch	10 stuks	A
210618961	Gasmondstuk Conisch Heavy Duty	10 stuks	A

Kontakttips (L=30 mm)

Bestelnummer	Omschrijving	Besteleenheid	Pos.
210618801	Kontakttip M8 Koper 0.8 mm	25 stuks	B
210618812	Kontakttip M8 Koper 1.0 mm	25 stuks	B
210618818	Kontakttip M8 Koper 1.2 mm	25 stuks	B
210618869	Kontakttip M8 Koper 1.6 mm	25 stuks	B
210618877	Kontakttip M8 Koper 2.0 mm	25 stuks	B
210622550	Kontakttip M8 CuCrZr 0.8 mm	25 stuks	B
210622551	Kontakttip M8 CuCrZr 0.9 mm	50 stuks	B
210618843	Kontakttip M8 CuCrZr 1.0 mm	25 stuks	B
210618844	Kontakttip M8 CuCrZr 1.2 mm	25 stuks	B
210622552	Kontakttip M8 CuCrZr 1.4 mm	25 stuks	B
210618847	Kontakttip M8 CuCrZr 1.6 mm	25 stuks	B
210623226	Kontakttip M8 Aluminium 1.0 mm	25 stuks	B
210621649	Kontakttip M8 Aluminium 1.2 mm	25 stuks	B
210627550	Kontakttip M8 Aluminium 1.6 mm	25 stuks	B

Binnenspiralen

Bestelnummer	Omschrijving	Besteleenheid	Pos.
210618924	Binnenspiraal blank 1.0 - 1.2 mm 3 meter	1 stuk	C
210618925	Binnenspiraal blank 1.0 - 1.2 mm 4 meter	1 stuk	C
210618926	Binnenspiraal blank 1.0 - 1.2 mm 5 meter	1 stuk	C
210618927	Binnenspiraal blank 1.2 - 1.6 mm 3 meter	1 stuk	C
210618928	Binnenspiraal blank 1.2 - 1.6 mm 4 meter	1 stuk	C
210618929	Binnenspiraal blank 1.2 - 1.6 mm 5 meter	1 stuk	C

Binnengeleiders

Bestelnummer	Omschrijving	Besteleenheid	Pos.
210618914	Binnengeleider teflon geel 1.2 - 1.6 mm 3 meter	1 stuk	C
210618918	Binnengeleider teflon geel 1.2 - 1.6 mm 4 meter	1 stuk	C
210618919	Binnengeleider teflon geel 1.2 - 1.6 mm 5 meter	1 stuk	C
210618824	Binnengeleider teflon rood 1.0 - 1.2 mm 3 meter	1 stuk	C
210618825	Binnengeleider teflon rood 1.0 - 1.2 mm 4 meter	1 stuk	C
210618826	Binnengeleider teflon rood 1.0 - 1.2 mm 5 mete	1 stuk	C
219521569	Binnengeleider grafiet Alu/RVS 1.0 - 1.2 mm 3 meter	1 stuk	C
219524289	Binnengeleider grafiet Alu/RVS 1.0 - 1.2 mm 4 meter	1 stuk	C

Onderdelen

Bestelnummer	Omschrijving	Besteenheid	Pos.
210618951	Gasverdeler zwart	10 stuks	1
210618952	Gasverdeler keramisch	10 stuks	1
210618950	Gasverdeler wit	10 stuks	1
210618947	Kontakttiphouder	10 stuks	2
210618949	Isolatieing tbv kontakttiphouder	10 stuks	3
210633011	Zwanehals	5 stuks	4
210618955	Gaslangklem met inlage 8.7 mm	10 stuks	5
210618956	Waterslangklem met inlage 9.5 mm	10 stuks	6
210618803	Draaddoorvoerslang 3 meter	1 stuk	7
210621719	Draaddoorvoerslang 4 meter	1 stuk	7
210618805	Draaddoorvoerslang 5 meter	1 stuk	7
210618791	Gaslang 3 meter	1 stuk	8
210618792	Gaslang 4 meter	1 stuk	8
210618821	Waterslang blauw 3 meter	1 stuk	9
210618822	Waterslang blauw 4 meter	1 stuk	9
210618823	Waterslang blauw 5 meter	1 stuk	9
210618794	Stroomwaterkabel 3 meter	1 stuk	10
210618795	Stroomwaterkabel 4 meter	1 stuk	10
210618796	Stroomwaterkabel 5 meter	1 stuk	10
210633047	Pakket borgring WK Sure Grip	10 stuk	12
210633051	Knikbescherming WK Sure Grip handgreep zijde	1 stuk	13
210633050	Handgreepkit WK Sure Grip compleet	1 stuk	15
210633048	Handgreep borgmoer WK Sure Grip	1 stuk	15
210632746	Schakelaar WK Sure Grip	1 stuk	16
210618971	Anti-knikveer WK (machinezijde)	1 stuk	17
210618852	Kabelschoen	10 stuks	18
210618972	Veerhouder antiknikveer machinezijde	1 stuk	19
210603217	Behuizing centraalaansluiting Sure Grip	1 stuk	20
210629942	Afsluitdopje watergekoelde lastoorts kleur blauw	1 stuk	22
210629955	Afsluitdopje watergekoelde lastoorts kleur rood	1 stuk	23
210603225	Boutje tbv behuizing Centraal aansluiting	1 stuk	25
210618849	Aansluitmoer vcompleet met binnenwerk	1 stuk	26
210618853	Kabelschoen (tbv Centraal aansluiting)	1 stuk	27
210618960	Centraal aansluitstuk (messing)	1 stuk	28
210618854	O-ring tbv gasnippel	10 stuks	29
210618855	Moer tbv binnenspiraal	1 stuk	30

MIG lastoorts WK 511 Sure Grip

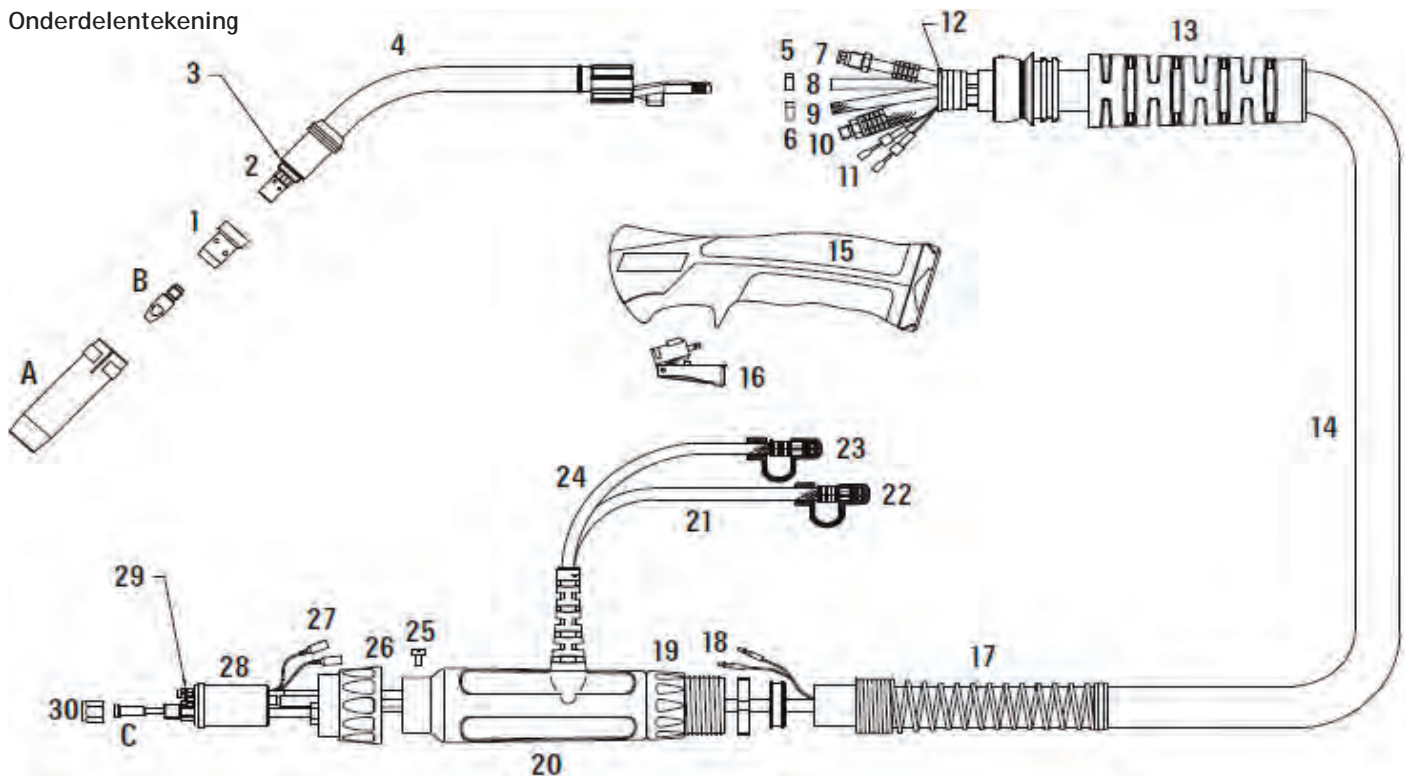
- Watergekoeld
- 500 Ampère CO2
- 450 Ampère Menggas
- 100% inschakelduur
- Ø 1.0 - 1.6 mm lasdraad
- EN60974-7
- Euro-aansluiting
- Ergonomische handgreep



Uitvoeringen

Bestelnummer	Omschrijving	Besteleenheid
210533128	Mig lastoorts WK 511 Sure Grip - 3 meter	1 st.
210533129	Mig lastoorts WK 511 Sure Grip - 4 meter	1 st.
210533130	Mig lastoorts WK 511 Sure Grip - 5 meter	1 st.

Onderdelentekening



Gasmondstukken

Bestelnummer	Omschrijving	Besteleenheid	Pos.
210618957	Gasmondstuk Cilindrisch	10 stuks	A
210618958	Gasmondstuk Conisch	10 stuks	A
210618959	Gasmondstuk Sterk Conisch	10 stuks	A
210618961	Gasmondstuk Conisch Heavy Duty	10 stuks	A

Kontakttips (L=30 mm)

Bestelnummer	Omschrijving	Besteenheid	Pos.
210618801	Kontakttip M8 Koper 0.8 mm	25 stuks	B
210618812	Kontakttip M8 Koper 1.0 mm	25 stuks	B
210618818	Kontakttip M8 Koper 1.2 mm	25 stuks	B
210618869	Kontakttip M8 Koper 1.6 mm	25 stuks	B
210618877	Kontakttip M8 Koper 2.0 mm	25 stuks	B
210622550	Kontakttip M8 CuCrZr 0.8 mm	25 stuks	B
210622551	Kontakttip M8 CuCrZr 0.9 mm	50 stuks	B
210618843	Kontakttip M8 CuCrZr 1.0 mm	25 stuks	B
210618844	Kontakttip M8 CuCrZr 1.2 mm	25 stuks	B
210622552	Kontakttip M8 CuCrZr 1.4 mm	25 stuks	B
210618847	Kontakttip M8 CuCrZr 1.6 mm	25 stuks	B
210623226	Kontakttip M8 Aluminium 1.0 mm	25 stuks	B
210621649	Kontakttip M8 Aluminium 1.2 mm	25 stuks	B
210627550	Kontakttip M8 Aluminium 1.6 mm	25 stuks	B

Binnenspiralen

Bestelnummer	Omschrijving	Besteenheid	Pos.
210618924	Binnenspiraal blank 1.0 - 1.2 mm 3 meter	1 stuk	C
210618925	Binnenspiraal blank 1.0 - 1.2 mm 4 meter	1 stuk	C
210618926	Binnenspiraal blank 1.0 - 1.2 mm 5 meter	1 stuk	C
210618927	Binnenspiraal blank 1.2 - 1.6 mm 3 meter	1 stuk	C
210618928	Binnenspiraal blank 1.2 - 1.6 mm 4 meter	1 stuk	C
210618929	Binnenspiraal blank 1.2 - 1.6 mm 5 meter	1 stuk	C

Binnengeleiders

Bestelnummer	Omschrijving	Besteenheid	Pos.
210618824	Binnengeleider teflon rood 1.0 - 1.2 mm 3 meter	1 stuk	C
210618825	Binnengeleider teflon rood 1.0 - 1.2 mm 4 meter	1 stuk	C
210618826	Binnengeleider teflon rood 1.0 - 1.2 mm 5 meter	1 stuk	C
210618914	Binnengeleider teflon geel 1.2 - 1.6 mm 3 meter	1 stuk	C
210618918	Binnengeleider teflon geel 1.2 - 1.6 mm 4 meter	1 stuk	C
210618919	Binnengeleider teflon geel 1.2 - 1.6 mm 5 meter	1 stuk	C
219521569	Binnengeleider grafiet Alu/RVS 1.0 - 1.2 mm 3 meter	1 stuk	C
219524289	Binnengeleider grafiet Alu/RVS 1.0 - 1.2 mm 4 meter	1 stuk	C

Onderdelen

Bestelnummer	Omschrijving	Besteleenheid	Pos.
210618951	Gasverdeler zwart	10 stuks	1
210618952	Gasverdeler keramisch	10 stuks	1
210618950	Gasverdeler wit	10 stuks	1
210618947	Kontakttiphouder	10 stuks	2
210655573	Kontakttiphouder CuCrZr WK 555 M8 - L=25mm	10 stuks	2
210618949	Isolatie ring tbv kontakttiphouder	10 stuks	3
210633012	Zwanehals	1 stuk	4
210618955	Gaslangklem met inlage 8.7 mm	10 stuks	5
210618956	Waterslangklem met inlage 9.5 mm	10 stuks	6
210618803	Draaddoorvoerslang 3 meter	1 stuk	7
210621719	Draaddoorvoerslang 4 meter	1 stuk	7
210618805	Draaddoorvoerslang 5 meter	1 stuk	7
210618791	Gaslang 3 meter	1 stuk	8
210618792	Gaslang 4 meter	1 stuk	8
210618793	Gaslang 5 meter	1 stuk	8
210618821	Waterslang blauw 3 meter	1 stuk	9
210618822	Waterslang blauw 4 meter	1 stuk	9
210618823	Waterslang blauw 5 meter	1 stuk	9
210618794	Stroomwaterkabel 3 meter	1 stuk	10
210618795	Stroomwaterkabel 4 meter	1 stuk	10
210618796	Stroomwaterkabel 5 meter	1 stuk	10
210633047	Pakket borgring WK Sure Grip	10 stuks	12
210633051	Knikbescherming WK Sure Grip handgreep zijde	1 stuk	13
210632746	Schakelaar WK 150-511 Sure Grip	1 stuk	14
210633050	Handgreepkit WK Sure Grip compleet	1 stuk	15
210633048	Handgreep borgmoer WK Sure Grip	1 stuk	15
210618971	Anti-knikveer WK (machinezijde)	1 stuk	17
210618852	Kabelschoen	10 stuks	18
210618972	Veerhouder antiknikveer machinezijde	1 stuk	19
210603217	Behuizing centraalaansluiting Sure Grip	1 stuk	20
210629942	Afsluitdopje watergekoelde lastoorts kleur blauw	1 stuk	22
210629955	Afsluitdopje watergekoelde lastoorts kleur rood	1 stuk	23
210603225	Boutje tbv behuizing Centraal aansluiting	1 stuk	25
210618849	Aansluitmoer compleet met binnenwerk	1 stuk	26
210618853	Kabelschoen (tbv Centraal aansluiting)	1 stuk	27
210618960	Centraal aansluitstuk (messing)	1 stuk	28
210618854	O-ring tbv gasnippel	10 stuks	29
210618855	Moer tbv binnenspiraal	1 stuk	30

Mig Lastoorts WK 555 Sure Grip

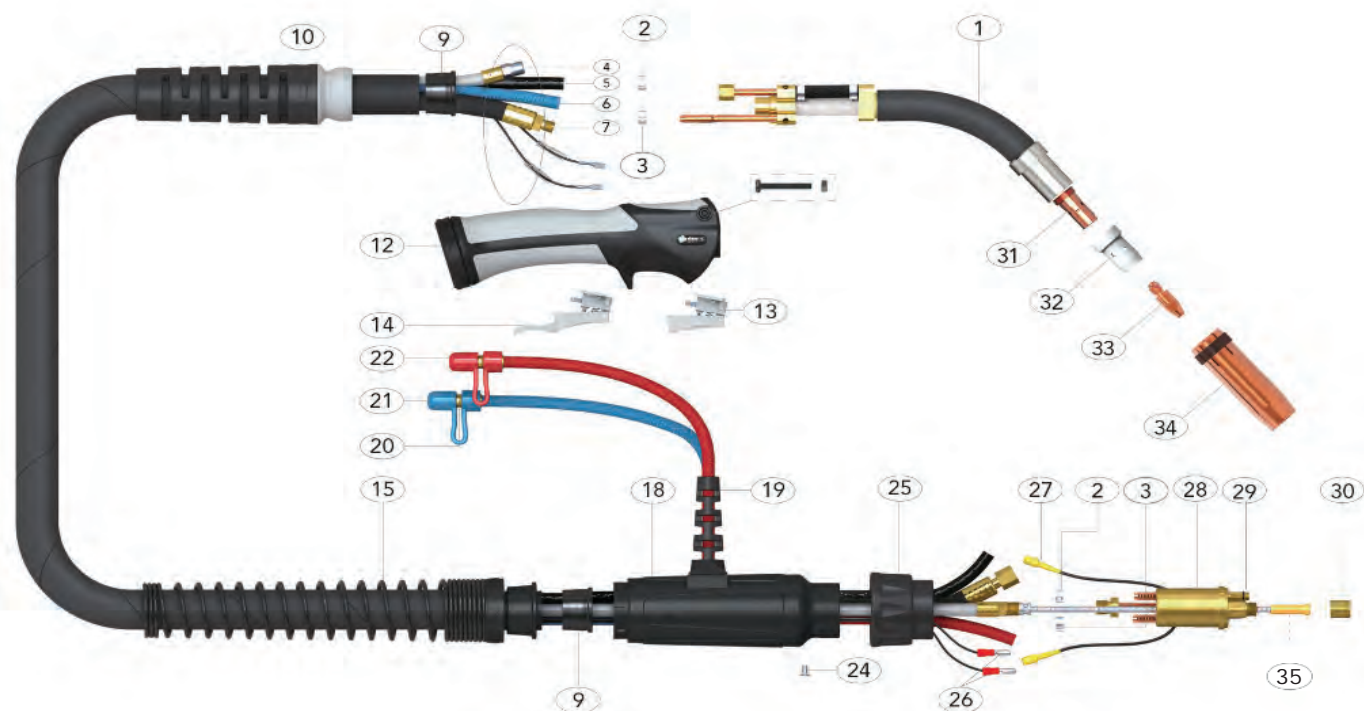
- Dubbel watergekoeld
- 550 Ampère CO2
- 500 Ampère Menggas
- 100% inschakelduur
- Ø 1.0 - 1.6 mm lasdraad
- EN60974-7
- Euro-aansluiting
- Ergonomische handgreep



Uitvoeringen

Bestelnummer	Omschrijving	Verp.
210554989	Mig-Lastoorts WK 555 SureGrip - 4 meter, dubbel watergekoeld	1 st.
210555966	Mig-Lastoorts WK 555 SureGrip - 5 meter, dubbel watergekoeld	1 st.

Onderdelentekening



Gasmondstukken

Bestelnummer	Omschrijving	Besteleenheid	Pos.
210618957	Gasmondstuk Cilindrisch	10 stuks	34
210618958	Gasmondstuk Conisch	10 stuks	34
210618959	Gasmondstuk Sterk Conisch	10 stuks	34
210618961	Gasmondstuk Conisch Heavy Duty	10 stuks	34

Kontakttips (L=30 mm)

Bestelnummer	Omschrijving	Besteleenheid	Pos.
210618801	Kontakttip M8 Koper 0.8 mm	25 stuks	33
210618812	Kontakttip M8 Koper 1.0 mm	25 stuks	33
210618818	Kontakttip M8 Koper 1.2 mm	25 stuks	33
210618869	Kontakttip M8 Koper 1.6 mm	25 stuks	33
210618877	Kontakttip M8 Koper 2.0 mm	25 stuks	33
210622550	Kontakttip M8 CuCrZr 0.8 mm	25 stuks	33
210622551	Kontakttip M8 CuCrZr 0.9 mm	50 stuks	33
210618843	Kontakttip M8 CuCrZr 1.0 mm	25 stuks	33
210618844	Kontakttip M8 CuCrZr 1.2 mm	25 stuks	33
210622552	Kontakttip M8 CuCrZr 1.4 mm	25 stuks	33
210618847	Kontakttip M8 CuCrZr 1.6 mm	25 stuks	33
210623226	Kontakttip M8 Aluminium 1.0 mm	25 stuks	33
210621649	Kontakttip M8 Aluminium 1.2 mm	25 stuks	33
210627550	Kontakttip M8 Aluminium 1.6 mm	25 stuks	33

Binnenspiralen

Bestelnummer	Omschrijving	Besteleenheid	Pos.
210618924	Binnenspiraal blank 1.0 - 1.2 mm 3 meter	1 stuk	35
210618925	Binnenspiraal blank 1.0 - 1.2 mm 4 meter	1 stuk	35
210618926	Binnenspiraal blank 1.0 - 1.2 mm 5 meter	1 stuk	35
210618927	Binnenspiraal blank 1.2 - 1.6 mm 3 meter	1 stuk	35
210618928	Binnenspiraal blank 1.2 - 1.6 mm 4 meter	1 stuk	35
210618929	Binnenspiraal blank 1.2 - 1.6 mm 5 meter	1 stuk	35

Binnengeleiders

Bestelnummer	Omschrijving	Besteleenheid	Pos.
219521569	Binnengeleider aluminium-set 0.8-1.0mm 3,5 meter	1 stuk	35
219524289	Binnengeleider aluminium-set 0.8-1.0mm 4,5 meter	1 stuk	35
219521570	Binnengeleider aluminium-set 0.8-1.0mm 5,5 meter	1 stuk	35
219538807	Binnengeleider aluminium-set 1.2-1.6mm 3,5 met	1 stuk	35
219538808	Binnengeleider aluminium-set 1.2-1.6mm 4,5 met	1 stuk	35
219548294	Binnengeleider aluminium-set 1.2-1.6mm 5,5 met	1 stuk	35

Onderdelen

Bestelnummer	Omschrijving	Besteleenheid	Pos.
210655565	Zwanehals	1 stuk	1
219518956	Slangklem 9.5 mm	10 stuks	2
219518955	Slangklem 8.7 mm	10 stuks	3
210655570	Spiraal doorvoerslang - 4 meter	1 stuk	4
210655986	Spiraal doorvoerslang - 5 meter	1 stuk	4
210618792	Gaslang - 4 meter	1 stuk	5
210618822	Waterslangt pakket - 4 meter	1 stuk	6
210655571	Stroomwaterkabel - 4 meter	1 stuk	7
210655987	Stroomwaterkabel - 5 meter	1 stuk	7
210633047	Pakket borgring	10 stuks	9
210633051	Knikbescherming	1 stuk	10
210655566	Handgreepkit	1 stuk	12
210655567	Schakelaar	1 stuk	13
210655568	Schakelaar, verlengd	1 stuk	14
210618971	Antiknikveer	1 stuk	15
210655569	Behuizing voor waterslang	1 stuk	19
163008861	Insteeknippel	1 stuk	20
210929942	Afsluitdopje watergekoelde lastoorts kleur blauw	1 stuk	21
210929955	Afsluitdopje watergekoelde lastoorts kleur rood	1 stuk	22
210603225	Boutje	1 stuk	24
210655581	Aansluitmoer	1 stuk	25
210618852	Kabelschoen man	10 stuks	26
210618853	Kabelschoen vrouw	10 stuks	27
210618960	Centraalstekker	1 stuk	28
210618854	O-ring gasnippel	10 stuks	29
210618855	Moer voor binnenspiraal	1 stuk	30
210655572	Kontakttiphouder WK 555 M8 -L=27mm	10 stuks	31
210655573	Kontakttiphouder WK 555 M8 -L=25mm	10 stuks	31
210618951	Gasverdeler zwart	10 stuks	32
210618950	Gasverdeler wit	10 stuks	32
210618952	Gasverdeler keramisch	10 stuks	32

TIG GAS GEKOELDE TOORTSEN

 **CEBORA**
las- & snijapparatuur

WELDKAR[®]



TIG lastoorts WK 9

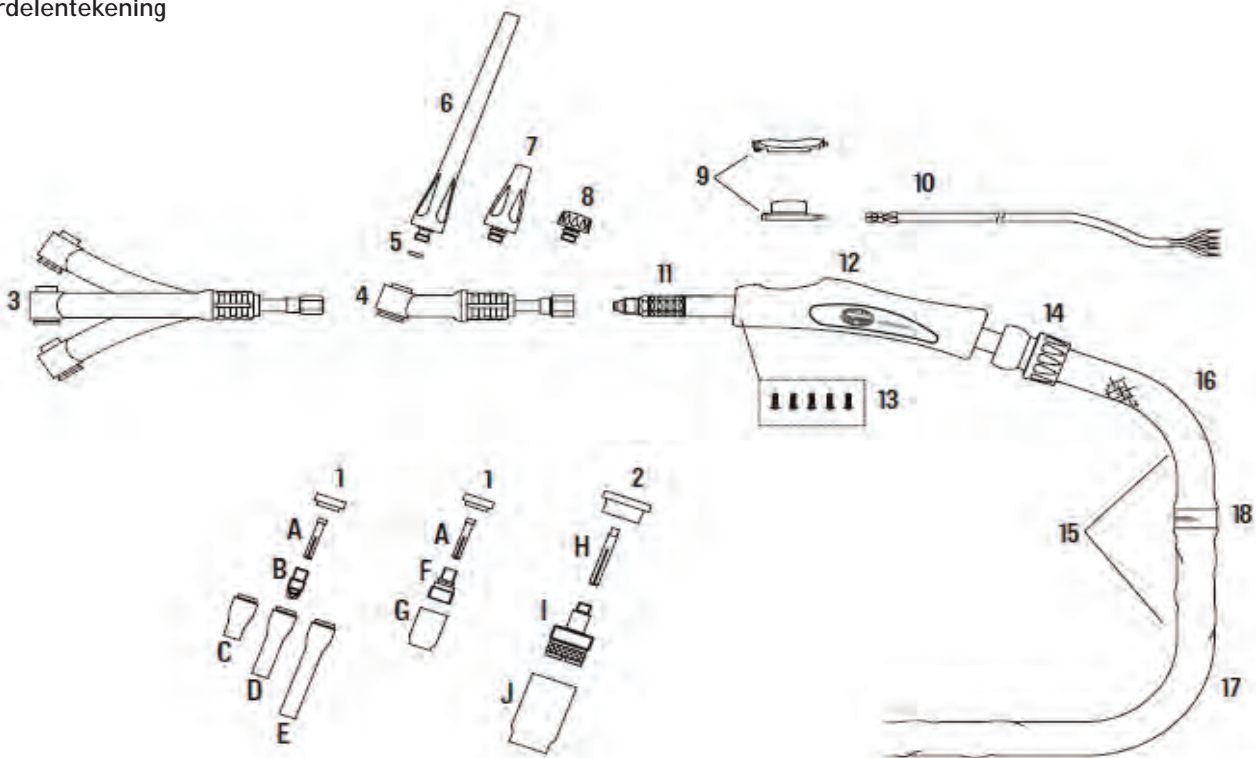
- Gasgekoeld
- 125 Ampère DC
- 85 Ampère AC
- 35% inschakelduur
- Ø 0.5 - 1.6 mm elektrode
- Ergonomische handgreep



Uitvoeringen

Bestelnummer	Omschrijving	Besteenheid
230518974	Tig lastoorts WK 9 - 4 meter	1 stuk
230518975	Tig lastoorts WK 9 - 8 meter	1 stuk

Onderdelentekening



Standaard spantang

Bestelnummer	Omschrijving	Ref.code	Besteenheid	Pos.
230619024	Spantang 0.5 mm	13N20	10 stuks	A
230619025	Spantang 1.0 mm	13N21	10 stuks	A
230619026	Spantang 1.6 mm	13N22	10 stuks	A
230619027	Spantang 2.4 mm	13N23	10 stuks	A

Standaard spantanghouder

Bestelnummer	Omschrijving	Ref.code	Besteleenheid	Pos.
230619029	Spantanghouder 0.5 mm	13N25	10 stuks	B
230619030	Spantanghouder 1.0 mm	13N26	10 stuks	B
230619031	Spantanghouder 1.6 mm	13N27	10 stuks	B
230619032	Spantanghouder 2.4 mm	13N28	10 stuks	B

Standaard gascup (L=30 mm)

Bestelnummer	Omschrijving	Ref.code	Besteleenheid	Pos.
230619018	Keramische gascup Gr. 4 - Ø 6 mm	13N08	10 stuks	C
230619019	Keramische gascup Gr. 5 - Ø 8 mm	13N09	10 stuks	C
230619020	Keramische gascup Gr. 6 - Ø 10 mm	13N10	10 stuks	C
230619021	Keramische gascup Gr. 7 - Ø 11 mm	13N11	10 stuks	C
230619022	Keramische gascup Gr. 8 - Ø 13 mm	13N12	10 stuks	C
230619023	Keramische gascup Gr. 10 - Ø 16 mm	13N13	10 stuks	C

Lange gascup (L=48 mm)

Bestelnummer	Omschrijving	Ref.code	Besteleenheid	Pos.
230619116	Keramische gascup L Gr. 4 - Ø 6 mm	796F71	10 stuks	D
230619116	Keramische gascup L Gr. 5 - Ø 8 mm	796F72	10 stuks	D
230619118	Keramische gascup L Gr. 6 - Ø 10 mm	796F73	10 stuks	D

Extra lange gascup (L=63 mm)

Bestelnummer	Omschrijving	Ref.code	Besteleenheid	Pos.
230619119	Keramische gascup XL Gr. 3 - Ø 5 mm	796F74	10 stuks	E
230619121	Keramische gascup XL Gr. 5 - Ø 8 mm	796F76	10 stuks	E
230619122	Keramische gascup XL Gr. 6 - Ø 10 mm	796F77	10 stuks	E

Gaslens

Bestelnummer	Omschrijving	Ref.code	Besteleenheid	Pos.
230619072	Gaslens 0.5 mm	45V41	10 stuks	F
230619073	Gaslens 1.0 mm	45V42	10 stuks	F
230619074	Gaslens 1.6 mm	45V43	10 stuks	F
230619075	Gaslens 2.4 mm	45V44	10 stuks	F

Gaslenscup (L=25 mm)

Bestelnummer	Omschrijving	Ref.code	Besteleenheid	Pos.
230619087	Gaslenscup Gr. 4 - Ø 6 mm	53N58	10 stuks	G
230619088	Gaslenscup Gr. 5 - Ø 8 mm	53N59	10 stuks	G
230619089	Gaslenscup Gr. 6 - Ø 10 mm	53N60	10 stuks	G
230619090	Gaslenscup Gr. 7 - Ø 11 mm	53N61	10 stuks	G

Spantang tbv gaslens met grote diameter

Bestelnummer	Omschrijving	Ref.code	Besteenheid	Pos.
230621488	Spantang 1.6 mm tbv art. 230621494	13N22L	10 stuks	H

Gaslens met grote diameter

Bestelnummer	Omschrijving	Ref.code	Besteenheid	Pos.
230621494	Gaslens 1.6 mm met grote diameter	45V116S	10 stuk	I

Gaslenscup met grote diameter (L=48 mm)

Bestelnummer	Omschrijving	Ref.code	Besteenheid	Pos.
230619105	Gaslenscup Gr. 6 - Ø 10 mm	57N75	10 stuks	J
230619104	Gaslenscup Gr. 8 - Ø 13 mm	57N74	10 stuks	J
230619092	Gaslenscup Gr. 10 - Ø 16 mm	53N88	10 stuks	J
230619091	Gaslenscup Gr. 12 - Ø 19 mm	53N87	10 stuks	J

Onderdelen

Bestelnummer	Omschrijving	Ref.code	Besteenheid	Pos.
230619107	Isolatieing	598882	5 stuks	1
230621499	Isolatieing tbv art. 230621494	54N63-20	10 stuks	2
230618995	Toortslichaam flexibel	ER9FXL	1 stuk	3
230618993	Toortslichaam standaard	ER9	1 stuk	4
230619124	O-ring tbv toortskap	98W77	10 stuks	5
230619059	Toortskap lang	ER41V24	5 stuks	6
230619062	Toortskap medium	ER41V35	5 stuks	7
230619061	Toortskap kort	ER41V33	5 stuks	8
230618990	Toortsschakelaar	ER1MS	1 stuk	9
230638151	Toortsschakelaar 3 knops		1 stuk	9
230619083	Stuurstroomkabel 4 meter	ERSWL4	1 stuk	10
230619084	Stuurstroomkabel 8 meter	ERSWL8	1 stuk	10
230619100	Stroom/gaskabel 4 meter 3/8 BSP	57Y01R	1 stuk	11
230619102	Stroom/gaskabel 8 meter 3/8 BSP	57Y03R	1 stuk	11
230603242	Ergonomische handgreep	ERH100	1 stuk	12
230619085	Schroevenset tbv handgreep	ERSP	1 stuk	13
230619111	Kogelgewicht	ERKJ100	1 stuk	14
230619017	Compleet beschermhoespakket 8 meter	ERCO100-80	1 stuk	15
230618997	Lederen hoes 0.8 meter	ERLC100-08	1 stuk	16
230619055	Neopreen hoes 3.2 meter	ERNCL-32	1 stuk	17
230619056	Neopreen hoes 7.2 meter	ERNCL-72	1 stuk	17
230619108	Klemset tbv neopreen/lederen hoes	ERJK100	1 stuk	18

TIG lastoorts WK 17

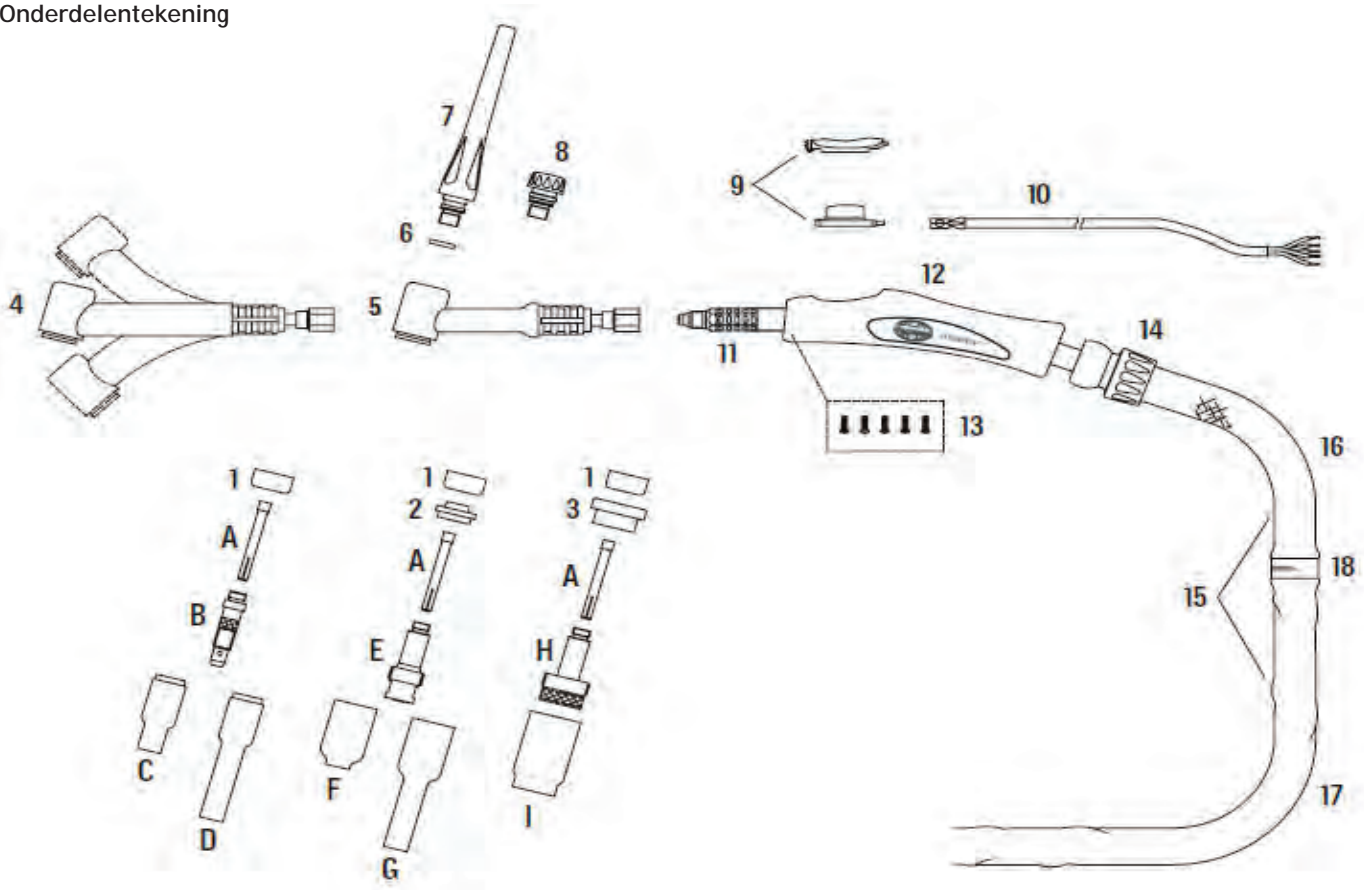
- Gasgekoeld
- 150 Ampère DC
- 105 Ampère AC
- 60% inschakelduur
- Ø 0.5 - 2.4 mm elektrode
- Ergonomische handgreep



Uitvoeringen

Bestelnummer	Omschrijving	Besteleenheid
230518976	Tig lastoorts WK 17 - 4 meter	1 stuk
230518977	Tig lastoorts WK 17 - 8 meter	1 stuk

Onderdelentekening



Standaard spantang

Bestelnummer	Omschrijving	Ref. code	Besteleenheid	Pos.
230618998	Spantang 0.5 mm	10N21	10 stuks	A
230618999	Spantang 1.0 mm	10N22	10 stuks	A
230619000	Spantang 1.6 mm	10N23	10 stuks	A
230621483	Spantang 2.0 mm	10N23M	10 stuks	A
230619001	Spantang 2.4 mm	10N24	10 stuks	A

Standaard spantanghouder

Bestelnummer	Omschrijving	Ref.code	Besteleenheid	Pos.
230619005	Spantanghouder 0.5 mm	10N29	5 stuks	B
230619006	Spantanghouder 1.0 mm	10N30	5 stuks	B
230619007	Spantanghouder 1.6 mm	10N31	5 stuks	B
230621484	Spantanghouder 2.4 mm	10N31	5 stuks	B
230619008	Spantanghouder 2.4 mm	10N32	5 stuks	B

Standaard gascup (L=47 mm)

Bestelnummer	Omschrijving	Ref.code	Besteleenheid	Pos.
230619016	Keramische gascup Gr. 4 - Ø 6 mm	10N50	10 stuks	C
230619015	Keramische gascup Gr. 5 - Ø 8 mm	10N49	10 stuks	C
230619014	Keramische gascup Gr. 6 - Ø 10 mm	10N48	10 stuks	C
230619013	Keramische gascup Gr. 7 - Ø 11 mm	10N47	10 stuks	C
230619012	Keramische gascup Gr. 8 - Ø 13 mm	10N46	10 stuks	C
230619011	Keramische gascup Gr. 10 - Ø 16 mm	10N45	10 stuks	C
230619010	Keramische gascup Gr. 12 - Ø 19 mm	10N44	10 stuks	C

Lange gascup (L=76 mm)

Bestelnummer	Omschrijving	Ref.code	Besteleenheid	Pos.
230621487	Keramische gascup L Gr. 5 - Ø 8 mm	10N49L	10 stuks	D
230621486	Keramische gascup L Gr. 6 - Ø 10 mm	10N48L	10 stuks	D
230621485	Keramische gascup L Gr. 7 - Ø 11 mm	10N47L	10 stuks	D

Gaslens

Bestelnummer	Omschrijving	Ref.code	Besteleenheid	Pos.
230619071	Gaslens 0.5 mm	45V29	10 stuks	E
230619067	Gaslens 1.0 mm	45V24	10 stuks	E
230603239	Gaslens 1.6 mm	45V25	10 stuks	E
230619068	Gaslens 2.4 mm	45V26	10 stuks	E

Gaslenscup (L=42 mm)

Bestelnummer	Omschrijving	Ref.code	Besteleenheid	Pos.
230619097	Gaslenscup Gr. 4 - Ø 6 mm	54N18	10 stuks	F
230619096	Gaslenscup Gr. 5 - Ø 8 mm	54N17	10 stuks	F
230619095	Gaslenscup Gr. 6 - Ø 10 mm	54N16	10 stuks	F
230619094	Gaslenscup Gr. 7 - Ø 11 mm	54N15	10 stuks	F
230603240	Gaslenscup Gr. 8 - Ø 13 mm	54N14	10 stuks	F
230603241	Gaslenscup Gr. 12 - Ø 19 mm	54N19	10 stuks	F

Gaslens met grote diameter

Bestelnummer	Omschrijving	Ref.code	Besteleenheid	Pos.
230619082	Gaslens 1.6 mm met grote diameter	45V116	10 stuks	H
230619078	Gaslens 2.4 mm met grote diameter	45V64	10 stuks	H

Gaslenscup met grote diameter (L=48 mm)

Bestelnummer	Omschrijving	Ref.code	Besteleenheid	Pos.
230619105	Gaslenscup Gr. 6 - Ø 10 mm	57N75	10 stuks	I
230619104	Gaslenscup Gr. 8 - Ø 13 mm	57N74	10 stuks	I
230619092	Gaslenscup Gr. 10 - Ø 16 mm	53N88	10 stuks	I
230619091	Gaslenscup Gr. 12 - Ø 19 mm	53N87	10 stuks	I

Onderdelen

Bestelnummer	Omschrijving	Ref.code	Besteleenheid	Pos.
230619043	Isolatie	18CG	2 stuks	1
230619093	Isolatie tbv gaslens	54N01	5 stuks	2
230619099	Isolatie tbv gaslens met grote diameter	54N63	1 stuk	3
230619037	Toortslichaam flexibel	ER17FX	1 stuk	4
230619035	Toortslichaam standaard	ER17	1 stuk	5
230619123	O-ring tbv toortskap	98W18	10 stuks	6
230619101	Toortskap lang	ER57Y02	5 stuks	7
230612232	Toortskap medium	ER57Y03	5 stuks	7
230619103	Toortskap kort	ER57Y04	5 stuks	8
230618990	Toortsschakelaar	ER1MS	5 stuks	9
230638151	Toortsschakelaar 3 knops		1 stuk	9
230619083	Stuurstroomkabel 4 meter	ERSWL4	1 stuk	10
230619084	Stuurstroomkabel 8 meter	ERSWL8	1 stuk	10
230619100	Stroom/gaskabel 4 meter 3/8 BSP	57Y01R	1 stuk	11
230619102	Stroom/gaskabel 8 meter 3/8 BSP	57Y03R	1 stuk	11
230603242	Ergonomische handgreep	ERH100	1 stuk	12
230619085	Schroevenset tbv handgreep	ERSP	1 stuk	13
230619111	Kogelgewricht	ERKJ100	1 stk	14
230619017	Compleet beschermhoespakket 8 meter	ERCO100-80	1 stuk	15
230618997	Lederen hoes 0.8 meter	ERLC100-08	1 stuk	16
230619055	Neopreen hoes 3.2 meter	ERNCL-32	1 stuk	17
230619056	Neopreen hoes 7.2 meter	ERNCL-72	1 stuk	17
230619108	Klemset tbv neopreen/lederen hoes	ERJK100	1 stuk	18

Lange gaslenscup (L=76 mm)

Bestelnummer	Omschrijving	Ref.code	Besteleenheid	Pos.
230621498	Gaslenscup L Gr. 5 - Ø 8 mm	54N17L	10 stuks	G
230621497	Gaslenscup L Gr. 6 - Ø 10 mm	54N16L	10 stuks	G
230621496	Gaslenscup L Gr. 7 - Ø 11 mm	54N15L	10 stuks	G

TIG lastoorts WK 26

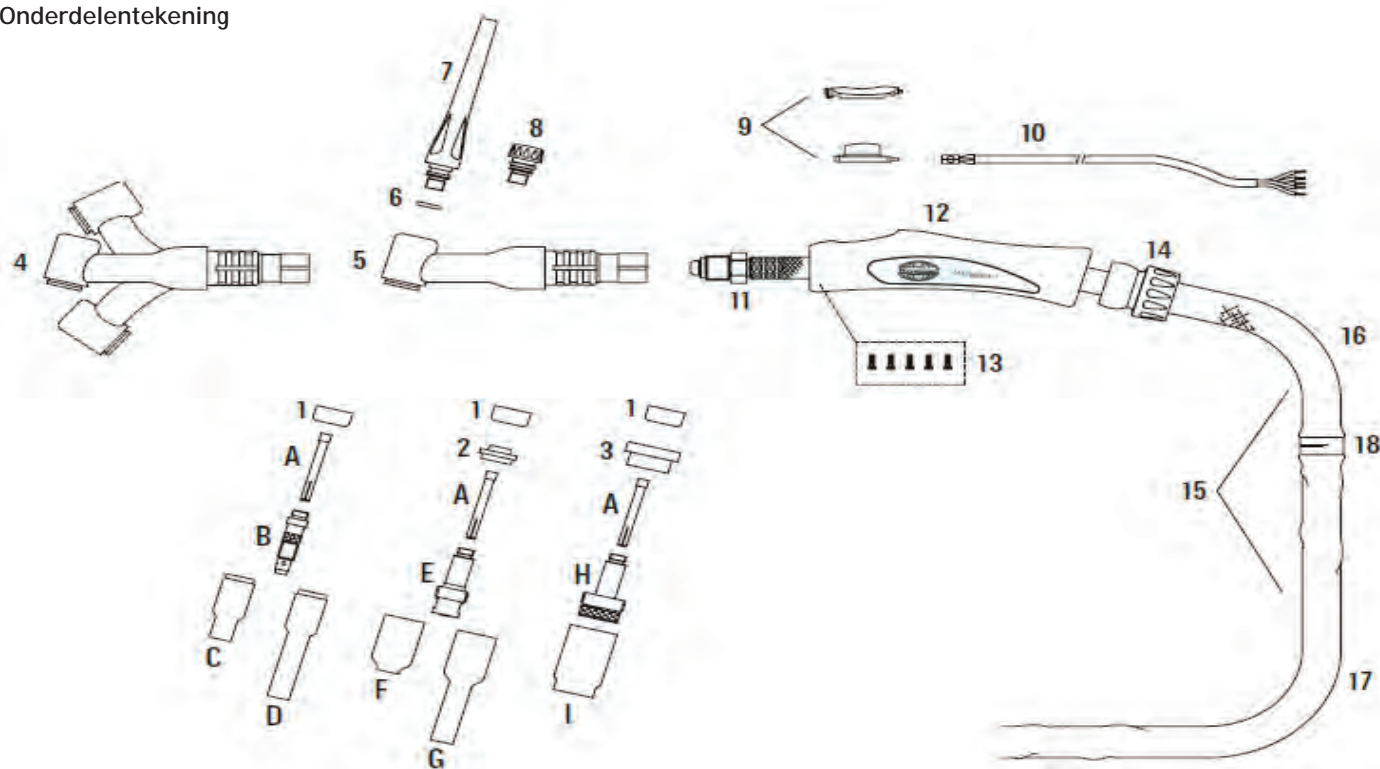
- Gasgekoeld
- 200 Ampère DC
- 140 Ampère AC
- 60% inschakelduur
- Ø 0.5 - 3.2 mm elektrode
- Ergonomische handgreep



Uitvoeringen

Bestelnummer	Omschrijving	Besteleenheid
230518985	Tig lastoorts WK 26 - 4 meter	1 st.
230518986	Tig lastoorts WK 26 - 8 meter	1 st.

Onderdelentekening



Standaard spantang

Bestelnummer	Omschrijving	Ref.code	Besteleenheid	Pos.
230618998	Spantang 0.5 mm	10N21	10 stuks	A
230618999	Spantang 1.0 mm	10N22	10 stuks	A
230619000	Spantang 1.6 mm	10N23	10 stuks	A
230619098	Spantang 2.0 mm	10N23M	10 stuks	A
230619001	Spantang 2.4 mm	10N24	10 stuks	A
230619002	Spantang 3.2 mm	10N25	10 stuks	A

Standaard spantanghouder

Bestelnummer	Omschrijving	Ref.code	Besteleenheid	Pos.
230619005	Spantanghouder 0.5 mm	10N29	5 stuks	B
230619006	Spantanghouder 1.0 mm	10N30	5 stuks	B
230619007	Spantanghouder 1.6 mm	10N31	5 stuks	B
230621484	Spantanghouder 2.0 mm	10N31M	5 stuks	B
230619008	Spantanghouder 2.4 mm	10N32	5 stuks	B
230619004	Spantanghouder 3.2 mm	10N28	5 stuks	B

Standaard gascup (L=47 mm)

Bestelnummer	Omschrijving	Ref.code	Besteleenheid	Pos.
230619016	Keramische gascup Gr. 4 - Ø 6 mm	10N50	10 stuks	C
230619015	Keramische gascup Gr. 5 - Ø 8 mm	10N49	10 stuks	C
230619014	Keramische gascup Gr. 6 - Ø 10 mm	10N48	10 stuks	C
230619013	Keramische gascup Gr. 7 - Ø 11 mm	10N47	10 stuks	C
230619012	Keramische gascup Gr. 8 - Ø 13 mm	10N46	10 stuks	C
230619011	Keramische gascup Gr. 10 - Ø 16 mm	10N45	10 stuks	C
230619010	Keramische gascup Gr. 12 - Ø 19 mm	10N44	10 stuks	C

Lange gascup (L=76 mm)

Bestelnummer	Omschrijving	Ref.code	Besteleenheid	Pos.
230621487	Keramische gascup L Gr. 5 - Ø 8 mm	10N49L	10 stuks	D
230621486	Keramische gascup L Gr. 6 - Ø 10 mm	10N48L	10 stuks	D
230621485	Keramische gascup L Gr. 7 - Ø 11 mm	10N47L	10 stuks	D

Gaslens

Bestelnummer	Omschrijving	Ref.code	Besteleenheid	Pos.
230619071	Gaslens 0.5 mm	45V29	10 stuks	E
230619067	Gaslens 1.0 mm	45V24	10 stuks	E
230603239	Gaslens 1.6 mm	45V25	10 stuks	E
230619068	Gaslens 2.4 mm	45V26	10 stuks	E
230619069	Gaslens 3.2 mm	45V27	10 stuks	E

Gaslenscup (L=42 mm)

Bestelnummer	Omschrijving	Ref.code	Besteleenheid	Pos.
230619097	Gaslenscup Gr. 4 - Ø 6 mm	54N18	10 stuks	F
230619096	Gaslenscup Gr. 5 - Ø 8 mm	54N17	10 stuks	F
230619095	Gaslenscup Gr. 6 - Ø 10 mm	54N16	10 stuks	F
230619094	Gaslenscup Gr. 7 - Ø 11 mm	54N15	10 stuks	F
230603240	Gaslenscup Gr. 8 - Ø 13 mm	54N14	10 stuks	F
230603241	Gaslenscup Gr. 12 - Ø 19 mm	54N19	10 stuks	F

Lange gaslenscup (L=76 mm)

Bestelnummer	Omschrijving	Ref.code	Besteleenheid	Pos.
230621498	Gaslenscup L Gr. 5 - Ø 8 mm	54N17L	10 stuks	G
230621497	Gaslenscup L Gr. 6 - Ø 10 mm	54N16L	10 stuks	G
230621496	Gaslenscup L Gr. 7 - Ø 11 mm	54N15L	10 stuks	G

Bestelnummer	Omschrijving	Ref.code	Besteleenheid	Pos.
230619082	Gaslens 1.6 mm met grote diameter	45V116	10 stuks	H
230619078	Gaslens 2.4 mm met grote diameter	45V64	10 stuks	H
230619106	Gaslens 3.2 mm met grote diameter	995795	10 stuks	H

Gaslenscup met grote diameter (L=48 mm)

Bestelnummer	Omschrijving	Ref.code	Besteleenheid	Pos.
230619105	Gaslenscup Gr. 6 - Ø 10 mm	57N75	10 stuks	I
230619104	Gaslenscup Gr. 8 - Ø 13 mm	57N74	10 stuks	I
230619092	Gaslenscup Gr. 10 - Ø 16 mm	53N88	10 stuks	I
230619091	Gaslenscup Gr. 12 - Ø 19 mm	53N87	10 stuks	I

Onderdelen

Bestelnummer	Omschrijving	Ref.code	Besteleenheid	Pos.
230619043	Isolatie	18CG	2 stuks	1
230619093	Isolatie tbv gaslens	54N01	5 stuks	2
230619099	Isolatie tbv gaslens met grote diameter	54N63	1 stuk	3
230619054	Toortslichaam flexibel	ER26FX	1 stuk	4
230619052	Toortslichaam standaard	ER26	1 stuk	5
230619123	O-ring tbv toortskap	98W18	10 stuk	6
230619101	Toortskap lang	ER57Y02	5 stuks	7
230612232	Toortskap medium	ER57Y03	5 stuks	7
230619103	Toortskap kort	ER57Y04	5 stuks	8
230618990	Toortsschakelaar	ER1MS	5 stuks	9
230638151	Toortsschakelaar 3 knops		1 stuk	9
230619083	Stuurstroomkabel 4 meter	ERSWL4	1 stuk	10
230619084	Stuurstroomkabel 8 meter	ERSWL8	1 stuk	10
230619079	Stroom/gaskabel 4 meter 3/8 BSP	46V28R	1 stuk	11
230619080	Stroom/gaskabel 8 meter 3/8 BSP	46V30R	1 stuk	11
230622554	Gasslang 8 meter 3/8 BSP		1 stuk	11
230603243	Ergonomische handgreep	ERH200	1 stuk	12
230619085	Schroevenset tbv handgreep	ERSP	1 stuk	13
230619112	Kogelgewricht	ERKJ200	1 stuk	14
230619049	Compleet beschermhoespakket 8 meter	ERCO200-80	1 stuk	15
230619047	Lederen hoes 0.8 meter	ERLC200-08	1 stuk	16
230619055	Neopreen hoes 3.2 meter	ERNCL-32	1 stuk	17
230619056	Neopreen hoes 7.2 meter	ERNCL-72	1 stuk	17
230619109	Klemset tbv neopreen/lederen hoes	ERJK200	1 stuk	18

TIG WATER GEKOELDE TOORTSEN

CEBORA
las- & snijapparatuur

WELDKAR



TIG lastoorts WK 18

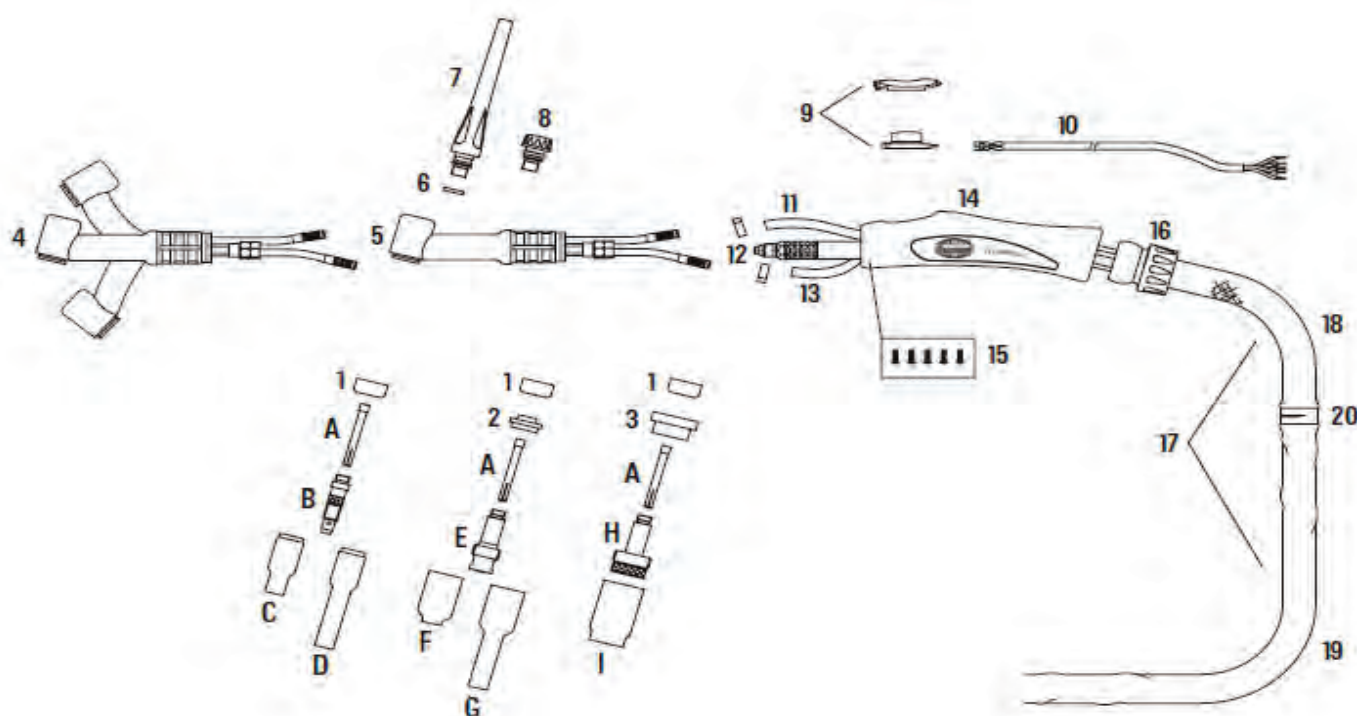
- Watergekoeld
- 350 Ampère DC
- 245 Ampère AC
- 100% inschakelduur
- Ø 0.5 - 4.0 mm elektrode
- Ergonomische handgreep



Uitvoeringen

Bestelnummer	Omschrijving	Besteleenheid
230518979	Tig lastoorts WK 18 - 4 meter	1 stuk
230518980	Tig lastoorts WK 18 - 8 meter	1 stuk

Onderdelentekening



Standaard spantang

Bestelnummer	Omschrijving	Ref.code	Besteleenheid	Pos.
230618998	Spantang 0.5 mm	10N21	10 stuks	A
230618999	Spantang 1.0 mm	10N22	10 stuks	A
230619000	Spantang 1.6 mm	10N23	10 stuks	A
230619001	Spantang 2.4 mm	10N24	10 stuks	A
230619002	Spantang 3.2 mm	10N25	10 stuks	A
230619098	Spantang 4.0 mm	54N20	10 stuks	A

Standaard spantanghouder

Bestelnummer	Omschrijving	Ref.code	Besteleenheid	Pos.
230619005	Spantanghouder 0.5 mm	10N29	5 stuks	B
230619006	Spantanghouder 1.0 mm	10N30	5 stuks	B
230619007	Spantanghouder 1.6 mm	10N31	5 stuks	B
230619008	Spantanghouder 2.4 mm	10N32	5 stuks	B
230619004	Spantanghouder 3.2 mm	10N28	5 stuks	B
230619110	Spantanghouder 4.0 mm	406488	5 stuks	B

Standaard gascup (L=47 mm)

Bestelnummer	Omschrijving	Ref.code	Besteleenheid	Pos.
230619016	Keramische gascup Gr. 4 - Ø 6 mm	10N50	10 stuks	C
230619015	Keramische gascup Gr. 5 - Ø 8 mm	10N49	10 stuks	C
230619014	Keramische gascup Gr. 6 - Ø 10 mm	10N48	10 stuks	C
230619013	Keramische gascup Gr. 7 - Ø 11 mm	10N47	10 stuks	C
230619012	Keramische gascup Gr. 8 - Ø 13 mm	10N46	10 stuks	C
230619011	Keramische gascup Gr. 10 - Ø 16 mm	10N45	10 stuks	C
230619010	Keramische gascup Gr. 12 - Ø 19 mm	10N44	10 stuks	C

Lange gascup (L=76 mm)

Bestelnummer	Omschrijving	Ref.code	Besteleenheid	Pos.
230621487	Keramische gascup L Gr. 5 - Ø 8 mm	10N49L	10 stuks	D
230621486	Keramische gascup L Gr. 6 - Ø 10 mm	10N48L	10 stuks	D
230621485	Keramische gascup L Gr. 7 - Ø 11 mm	10N47L	10 stuks	D

Gaslens

Bestelnummer	Omschrijving	Ref.code	Besteleenheid	Pos.
230619071	Gaslens 0.5 mm	45V29	10 stuks	E
230619067	Gaslens 1.0 mm	45V24	10 stuks	E
230603239	Gaslens 1.6 mm	45V25	10 stuks	E
230619068	Gaslens 2.4 mm	45V26	1 stuk	E
230619069	Gaslens 3.2 mm	45V27	1 stuk	E
230619070	Gaslens 4.0 mm	45V28	1 stuk	E

Gaslenscup (L=42 mm)

Bestelnummer	Omschrijving	Ref.code	Besteleenheid	Pos.
230619097	Gaslenscup Gr. 4 - Ø 6 mm	54N18	10 stuks	F
230619096	Gaslenscup Gr. 5 - Ø 8 mm	54N17	10 stuks	F
230619095	Gaslenscup Gr. 6 - Ø 10 mm	54N16	10 stuks	F
230619094	Gaslenscup Gr. 7 - Ø 11 mm	54N15	10 stuks	F
230603240	Gaslenscup Gr. 8 - Ø 13 mm	54N14	10 stuks	F
230603241	Gaslenscup Gr. 12 - Ø 19 mm	54N19	10 stuks	F

Gaslens L

Bestelnummer	Omschrijving	Ref.code	Besteleenheid	Pos.
230621498	Gaslenscup L Gr. 5 - Ø 8 mm	54N17L	10 stuks	G
230621497	Gaslenscup L Gr. 6 - Ø 10 mm	54N16L	10 stuks	G
230621496	Gaslenscup L Gr. 7 - Ø 11 mm	54N15L	10 stuks	G

Gaslens met grote diameter

Bestelnummer	Omschrijving	Ref.code	Besteleenheid	Pos.
230619082	Gaslens 1.6 mm met grote diameter	45V116	10 stuks	H
230619068	Gaslens 2.4 mm met grote diameter	45V64	10 stuks	H
230619106	Gaslens 3.2 mm met grote diameter	995795	10 stuks	H
230619077	Gaslens 4.0 mm met grote diameter	45V63	10 stuks	H

Gaslenscup met grote diameter (L=48 mm)

Bestelnummer	Omschrijving	Ref.code	Besteleenheid	Pos.
230619105	Gaslenscup Gr. 6 - Ø 10 mm	57N75	10 stuks	I
230619104	Gaslenscup Gr. 8 - Ø 13 mm	57N74	10 stuks	I
230619092	Gaslenscup Gr. 10 - Ø 16 mm	53N88	10 stuks	I
230619091	Gaslenscup Gr. 12 - Ø 19 mm	53N87	10 stuks	I

Onderdelen

Bestelnummer	Omschrijving	Ref.code	Besteleenheid	Pos.
230619043	Isolatie	18CG	2 stuks	1
230619093	Isolatie tbv gaslens	54N01	5 stuks	2
230619099	Isolatie tbv gaslens met grote diameter	54N63	1 stuk	3
230619039	Toortslichaam flexibel	ER18FX	1 stuk	4
230603238	Toortslichaam standaard	ER18	1 stuk	5
230619123	O-ring tbv toortskap	98W18	10 stuks	6
230619101	Toortskap lang	ER57Y02	5 stuks	7
230612232	Toortskap medium	ER57Y03	5 stuks	7
230619103	Toortskap kort	ER57Y04	5 stuks	8
230618990	Toortsschakelaar	ER1MS	5 stuks	9
230638151	Toortsschakelaar 3 knops		1 stuk	9
230619083	Stuurstroomkabel 4 meter	ERSWL4	1 stuk	10
230619084	Stuurstroomkabel 8 meter	ERSWL8	1 stuk	10
230622554	Gaslang 8 meter 3/8 BSP	45V100B	1 stuk	11
230622554	Gaslang 8 meter 3/8 BSP		1 stuk	11
230619058	Stroom/waterkabel 4 meter 3/8 BSP	46V28R	1 stuk	12
230619060	Stroom/waterkabel 8 meter 3/8 BSP	46V30R	1 stuk	12
230619065	Waterslang 4 meter 3/8 BSP	45V070B	1 stuk	13
230619066	Waterslang 8 meter 3/8 BSP	45V080B	1 stuk	13
230603243	Ergonomische handgreep	ERH200	1 stuk	14
230619085	Schroevenset tbv handgreep	ERSP	1 stuk	15
230619112	Kogelgewricht	ERKJ200	1 stuk	16
230619049	Compleet beschermhoespakket 8 meter	ERCO200-80	1 stuk	17
230619047	Lederen hoes 0.8 meter	ERLC200-08	1 stuk	18
230619055	Neopreen hoes 3.2 meter	ERNCL-32	1 stuk	19
230619056	Neopreen hoes 7.2 meter	ERNCL-72	1 stuk	19
230619109	Klemset tbv neopreen/lederen hoes	ERJK200	1 stuk	20

TIG lastoorts WK 20

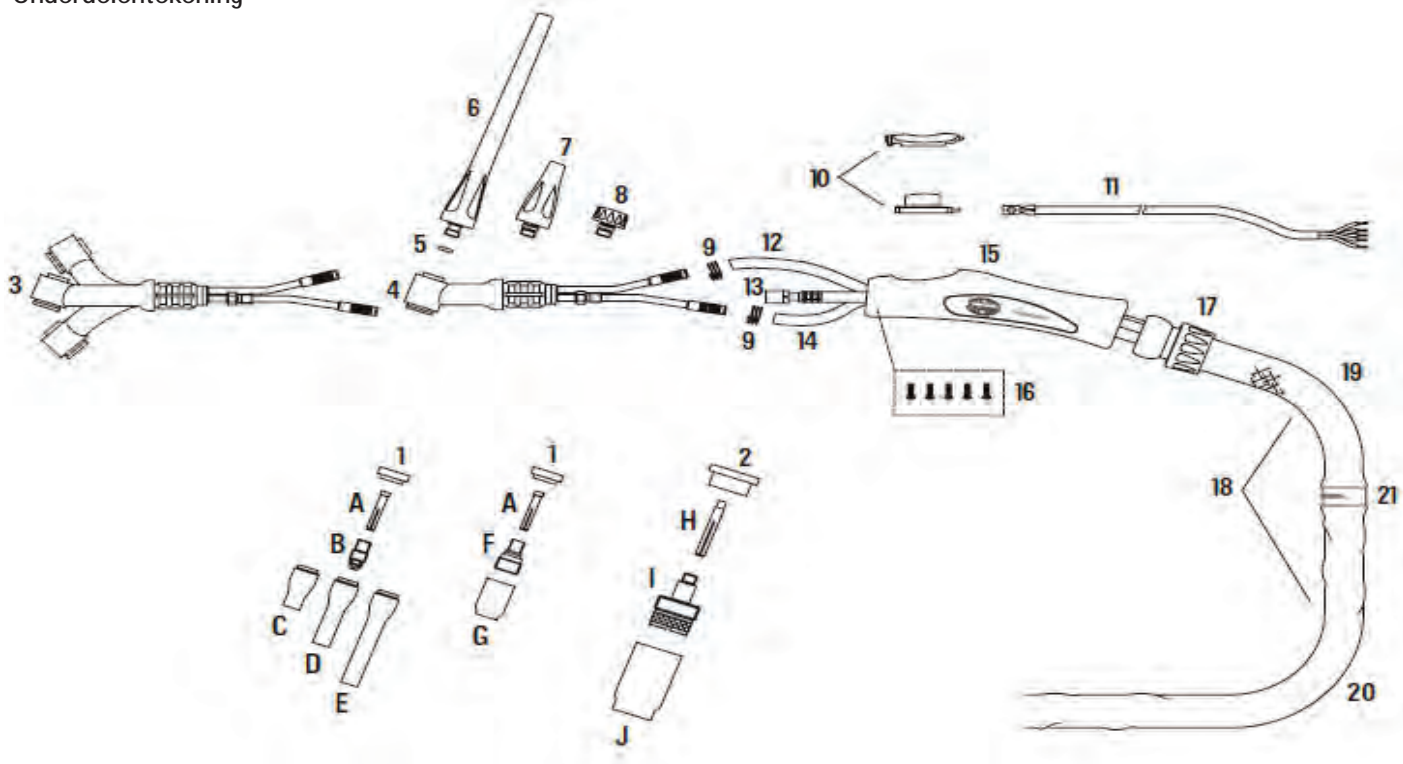
- Watergekoeld
- 250 Ampère DC
- 175 Ampère AC
- 100% inschakelduur
- Ø 0.5 - 3.2 mm elektrode
- Ergonomische handgreep



Uitvoeringen

Bestelnummer	Omschrijving	Besteleenheid
230518983	Tig lastoorts WK 20 - 4 meter	1 stuk
230518984	Tig lastoorts WK 20 - 8 meter	1 stuk

Onderdelentekening



Standaard spantang

Bestelnummer	Omschrijving	Ref.code	Besteleenheid	Pos.
230619024	Spantang 0.5 mm	13N20	10 stuks	A
230619025	Spantang 1.0 mm	13N21	10 stuks	A
230619026	Spantang 1.6 mm	13N22	10 stuks	A
230621489	Spantang 2.0 mm	13N22M	10 stuks	A
230619027	Spantang 2.4 mm	13N23	10 stuks	A
230619028	Spantang 3.2 mm	13N24	10 stuks	A

Standaard spantanghouder

Bestelnummer	Omschrijving	Ref.code	Besteleenheid	Pos.
230619029	Spantanghouder 0.5 mm	13N25	10 stuks	B
230619030	Spantanghouder 1.0 mm	13N26	10 stuks	B
230619031	Spantanghouder 1.6 mm	13N27	10 stuks	B
230621492	Spantanghouder 2.0 mm	13N27M	5 stuks	B
230619032	Spantanghouder 2.4 mm	13N28	5 stuks	B
230619033	Spantanghouder 3.2 mm	13N29	5 stuks	B

Standaard gascup (L=30 mm)

Bestelnummer	Omschrijving	Ref.code	Besteleenheid	Pos.
230619018	Keramische gascup Gr. 4 - Ø 6 mm	13N08	10 stuks	C
230619019	Keramische gascup Gr. 5 - Ø 8 mm	13N09	10 stuks	C
230619020	Keramische gascup Gr. 6 - Ø 10 mm	13N10	10 stuks	C
230619021	Keramische gascup Gr. 7 - Ø 11 mm	13N11	10 stuks	C
230619022	Keramische gascup Gr. 8 - Ø 13 mm	13N12	10 stuks	C
230619023	Keramische gascup Gr. 10 - Ø 16 mm	13N13	10 stuks	C

Lange gascup (L=48 mm)

Bestelnummer	Omschrijving	Ref.code	Besteleenheid	Pos.
230619116	Keramische gascup L Gr. 4 - Ø 6 mm	796F71	10 stuks	D
230619118	Keramische gascup L Gr. 6 - Ø 10 mm	796F73	10 stuks	D

Extra lange gascup (L=63 mm)

Bestelnummer	Omschrijving	Ref.code	Besteleenheid	Pos.
230619119	Keramische gascup XL Gr. 3 - Ø 5 mm	796F74	10 stuks	E
230619121	Keramische gascup XL Gr. 5 - Ø 8 mm	796F76	10 stuks	E
230619122	Keramische gascup XL Gr. 6 - Ø 10 mm	796F77	10 stuks	E

Gaslens

Bestelnummer	Omschrijving	Ref.code	Besteleenheid	Pos.
230619072	Gaslens 0.5 mm	45V41	10 stuks	F
230619073	Gaslens 1.0 mm	45V42	10 stuks	F
230619074	Gaslens 1.6 mm	45V43	10 stuks	F
230619075	Gaslens 2.4 mm	45V44	10 stuks	F
230619076	Gaslens 3.2 mm	45V45	10 stuks	F

Gaslenscup (L=25 mm)

Bestelnummer	Omschrijving	Ref.code	Besteleenheid	Pos.
230619087	Gaslenscup Gr. 4 - Ø 6 mm	53N58	10 stuks	G
230619088	Gaslenscup Gr. 5 - Ø 8 mm	53N59	10 stuks	G
230619089	Gaslenscup Gr. 6 - Ø 10 mm	53N60	10 stuks	G
230619090	Gaslenscup Gr. 7 - Ø 11 mm	53N61	10 stuks	G
230621495	Gaslenscup Gr. 8 - Ø 13 mm	53N61-S	10 stuks	G

Spantang tbv gaslens met grote diameter

Bestelnummer	Omschrijving	Besteleenheid	Stuk.	Pos.
230621488	Spantang 1.6 mm tbv gaslens met grote diameter	13N22L	10 stuks	H

Gaslens met grote diameter

Bestelnummer	Omschrijving	Besteleenheid	Stuk.	Pos.
230621494	Gaslens 1.6 mm met grote diameter	45V116S	10 stuks	I

Gaslenscup met grote diameter (L=48 mm)

Bestelnummer	Omschrijving	Besteleenheid	Stuk.	Pos.
230619105	Gaslenscup Gr. 6 - Ø 10 mm	57N75	10 stuks	J
230619104	Gaslenscup Gr. 8 - Ø 13 mm	57N74	10 stuks	J
230619092	Gaslenscup Gr. 10 - Ø 16 mm	53N88	10 stuks	J
230619091	Gaslenscup Gr. 12 - Ø 19 mm	53N87	10 stuks	J

Onderdelen

Bestelnummer	Omschrijving	Besteleenheid	Stuk.	Pos.
230619107	Isolatie	598882	5 stuks	1
230621499	Isolatie tbv gaslens met grote diameter	54N63-20	10 stuks	2
230619045	Toortslichaam flexibel	ER20FXL	1 stuk	3
230619044	Toortslichaam standaard	ER20	1 stuk	4
230619123	O-ring tbv toortskap	98W18	10 stuks	5
230619059	Toortskap lang	ER41V24	5 stuks	6
230619062	Toortskap Medium	ER41V35	5 stuks	7
230619061	Toortskap kort	ER41V33	5 stuks	8
230618955	Slangklem	53N04	10 stuks	9
230618990	Toortsschakelaar	ER1MS	5 stuks	10
230638151	Toortsschakelaar 3 knops		1 stuk	10
230619083	Stuurstroomkabel 4 meter	ERSWL4	1 stuk	11
230619084	Stuurstroomkabel 8 meter	ERSWL8	1 stuk	11
230622554	Gaslang 4 meter 3/8 BSP		1 stuk	12
230622554	Gaslang 8 meter 3/8 BSP	45V10	1 stuk	12
230619063	Stroom/waterkabel 4 meter 3/8 BSP	45V03	1 stuk	13
230619064	Stroom/waterkabel 8 meter 3/8 BSP	45V04	1 stuk	13
230619065	Waterslang 4 meter 3/8 BSP	45V07	1 stuk	14
230619066	Waterslang 8 meter 3/8 BSP	45V08	1 stuk	14
230603242	Ergonomische handgreep	ERH100	1 stuk	15
230619085	Schroevenset tbv handgreep	ERSP	1 stuk	16
230619111	Kogelgewricht	ERKJ100	1 stuk	17
230619017	Compleet beschermhoespakket 8 meter	ERCO100-80	1 stuk	18
230618997	Lederen hoes 0.8 meter	ERLC100-08	1 stuk	19
230619055	Neopreen hoes 3.2 meter	ERNCL-32	1 stuk	20
230619056	Neopreen hoes 7.2 meter	ERNCL-72	1 stuk	20
230619108	Klemset tbv neopreen/lederen hoes	ERJK100	1 stuk	21

WELDKAR PLASMA SNIJ TOORTSEN

 **CEBORA**
las- & snijapparatuur

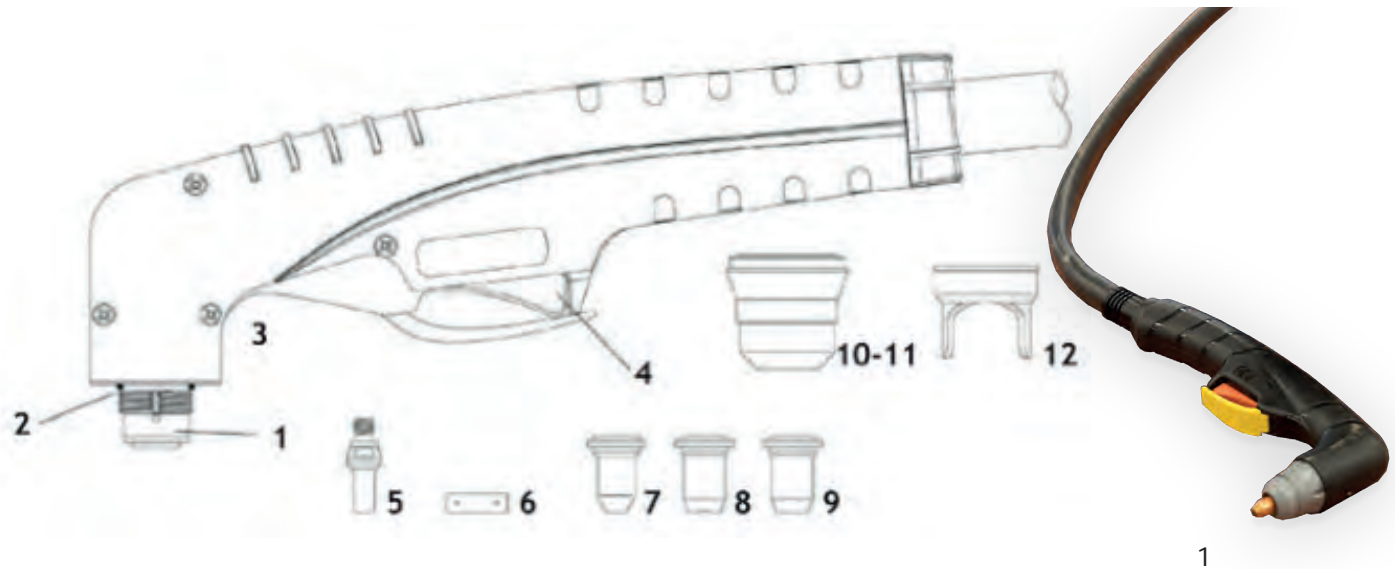
WELDKAR[®]



WK Plasma snijtoorts PT25

Uitvoeringen

Bestelnummer	Omschrijving
249556455	Handsnijtoorts PT 25 - 4 meter, direct aansluiting



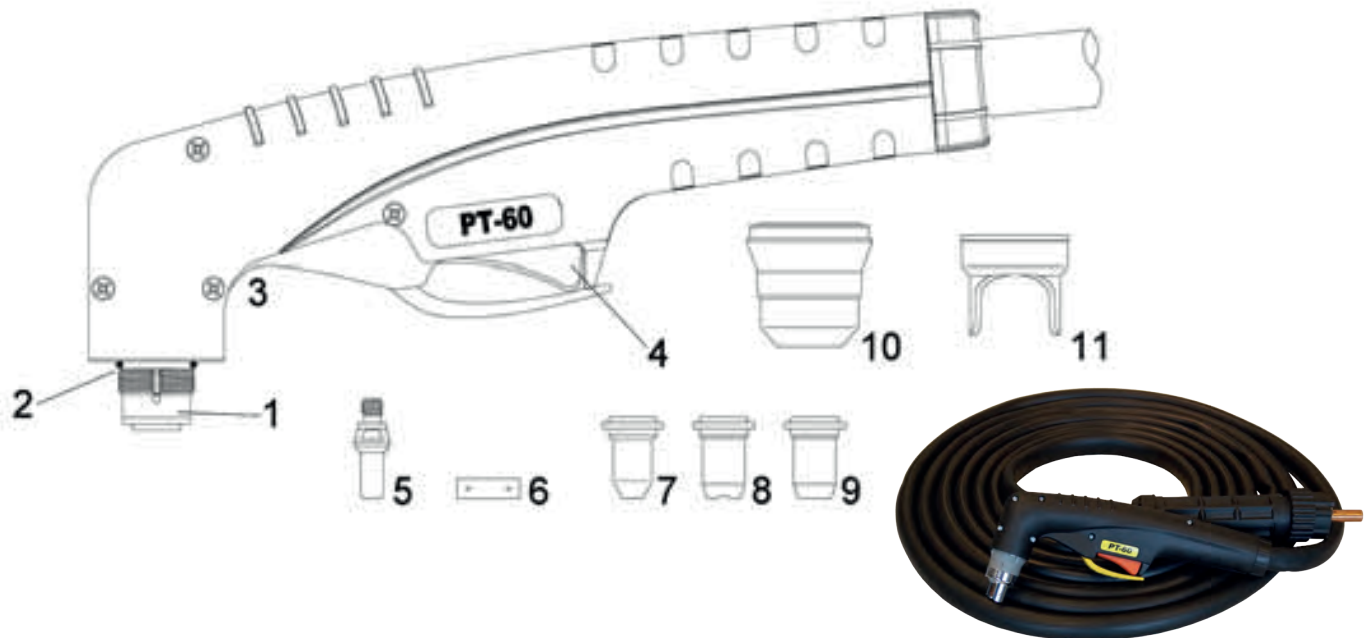
Onderdelen / toebehoren

Bestelnummer	Omschrijving	Besteleenheid	Pos.
249556453	Snijtoortskop PT-25 - hand	1 stuk	1
249544471	O-ring PT-25	10 stuks	2
249544472	Handgreep met schakelaar PT-25	1 stuk	3
219521752	Schakelaar	1 stuk	4
240154195	Luchtverdeler PT-25	5 stuks	5
240154196	Elektrode Standaard PT-25	10 stuks	6
240154197	Snijhuls Ø 0.65 mm / 10-20A PT-25	10 stuks	7
240154198	Snijhuls Ø 0.80 mm / 20-30A PT-25	10 stuks	7
240156452	Snijhulshouder PT-25	1 stuk	10
240154204	Afstandshouder 2-punts	2 stuks	12
249544497	Cirkelsnijset PT-25	1 stuk	
249544498	Snijwagen PT-25	1 stuk	

WK Plasma snijtoorts PT60

Uitvoeringen

Bestelnummer	Omschrijving
249541411	Handsnijtoorts PT 60 - 6 meter, centraal aansluiting
249549815	Handsnijtoorts PT 60 - 12 meter, centraal aansluiting



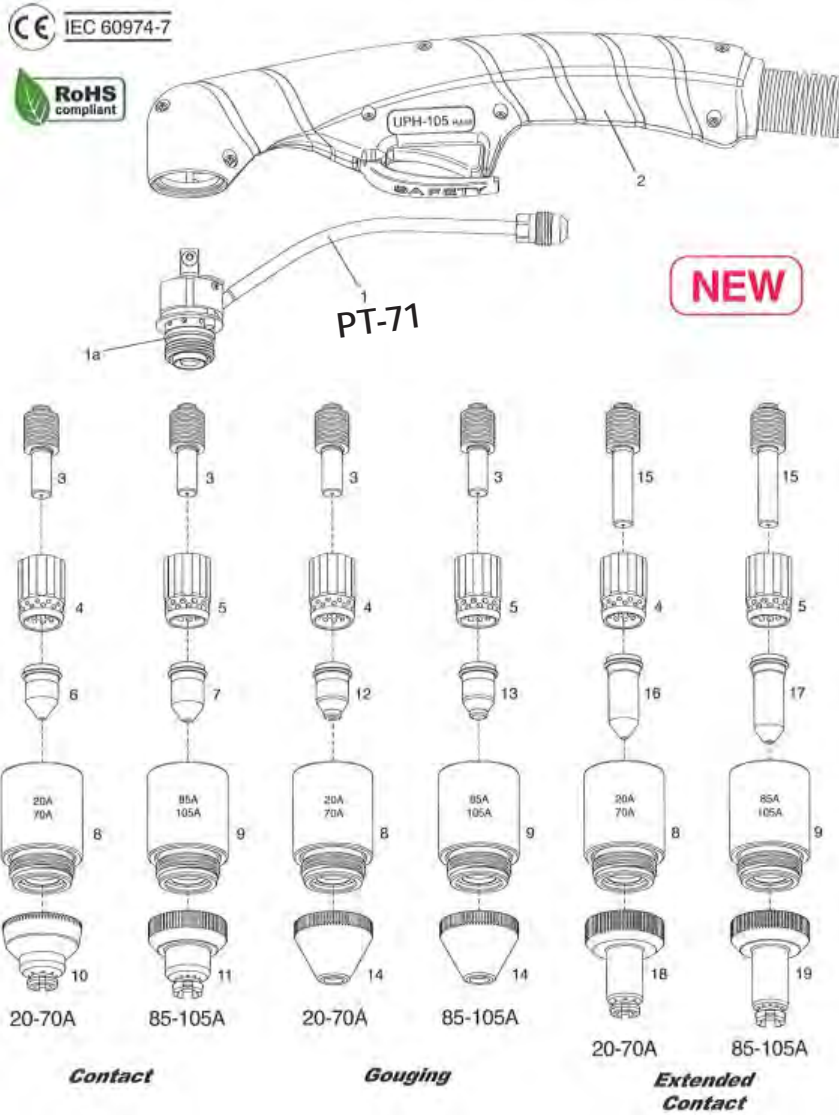
Onderdelen / toebehoren

Bestelnummer	Omschrijving	Besteenheid	Pos.
249544470	Handsnijtoortskop PT-60	1 stuk	1
249544471	O-ring PT-60	20 stuks	2
249544472	Handgreep met schakelaar PT-60	1 stuk	3
249515985	Schakelaar	2 stuks	4
240154196	Elektrode standaard PT-60	10 stuks	5
240154195	Luchtverdeler PT-60	5 stuks	6
240154197	Snijhuls Ø 0,65 mm / 10-20 A PT-60	10 stuks	7
240154198	Snijhuls Ø 0,8 mm / 20-30 A PT-60	10 stuks	7
240154199	Snijhuls Ø 0,9 mm / 30-40 A PT-60	10 stuks	8
240154200	Snijhuls Ø 1,0 mm / 40-50 A PT-60	10 stuks	9
240154201	Snijhuls Ø 1,1 mm / 50-60 A PT-60	10 stuks	9
240154202	Snijhulshouder PT 60	1 stuk	10
240154203	Snijhulshouder Max Life PT-60	1 stuk	10
240154204	Afstandhouder 2-punts	2 stuks	11
249544497	Cirkelsnijset compleet voor handsnijtoorts PT-60	1 stuk	
249544498	Snijwagen voor handsnijtoorts PT-60	1 stuk	

Weldkar Plasma Snijtoorts PT71

Uitvoeringen

Bestelnummer	Omschrijving
249557670	Handsnijtoorts PT-71 - 4 meter, centraalaansluiting



Onderdelen / toebehoren

Bestelnummer	Omschrijving	Besteleenheid	Positie
249567669	Snijtoortskop PT-71 - hand	1 stuk	1
249557667	O-ring tbv snijtoortskop PT-71	10 stuks	1a
249557668	Handgreep met schakelaar PT-71	1 stuk	2
249557662	Elektrode Standaard PT-71	50 stuks	3
249557666	Luchtverdeler PT-71, 20-70A	10 stuks	4
249561110	Luchtverdeler PT-71, 85-105A	10 stuks	5
249557663	Snijhuls \varnothing 0.90 mm / 20-50A PT-71	50 stuks	6
249559021	Snijhuls \varnothing 1.10 mm / 70A PT-71	50 stuks	
249561111	Snijhuls \varnothing 1.10 mm / 85A PT-71	50 stuks	7
249561112	Snijhuls \varnothing 1.10 mm / 105A PT-71	50 stuks	
249557665	Snijhulshouder PT-71, 20-70A	5 stuks	8
249561113	Snijhulshouder PT-71, 85-105A	5 stuks	9

Onderdelen / toebehoren - vervolg

Bestelnummer	Omschrijving	Besteenheid	Positie
249557664	Beschermhuls snijhulshouder PT-71, 20-70A	15 stuks	10
249561114	Beschermhuls snijhulshouder PT-71, 85-105A	15 stuks	11
249561115	Snijhuls gutsen \varnothing 0.90 mm / 45A PT-71	50 stuks	12
249561116	Snijhuls gutsen \varnothing 1.10 mm / 70A PT-71	50 stuks	
249561117	Snijhuls gutsen \varnothing 1.10 mm / 105A PT-71	50 stuks	13
249561118	Beschermhuls gutsen snijhulshouder PT-71, 20-105A	15 stuks	14
249561119	Elektrode verlengd PT-71, 20-105A	50 stuks	15
249561120	Snijhuls verlengd \varnothing 0.90 mm / 20-50A PT-71	50 stuks	16
249561121	Snijhuls verlengd \varnothing 1.10 mm / 70A PT-71	50 stuks	
249561122	Snijhuls verlengd \varnothing 1.10 mm / 85A PT-71	50 stuks	17
249561123	Snijhuls verlengd \varnothing 1.10 mm / 105A PT-71	50 stuks	
249561083	Beschermhuls verlengd snijhulshouder PT-71	15 stuks	18
249561124	Beschermhuls verlengd snijhulshouder PT-71, 85-105A	15 stuks	19

CEBORA PLASMA SNIJ TOORTSEN

 **CEBORA**
las- & snijapparatuur

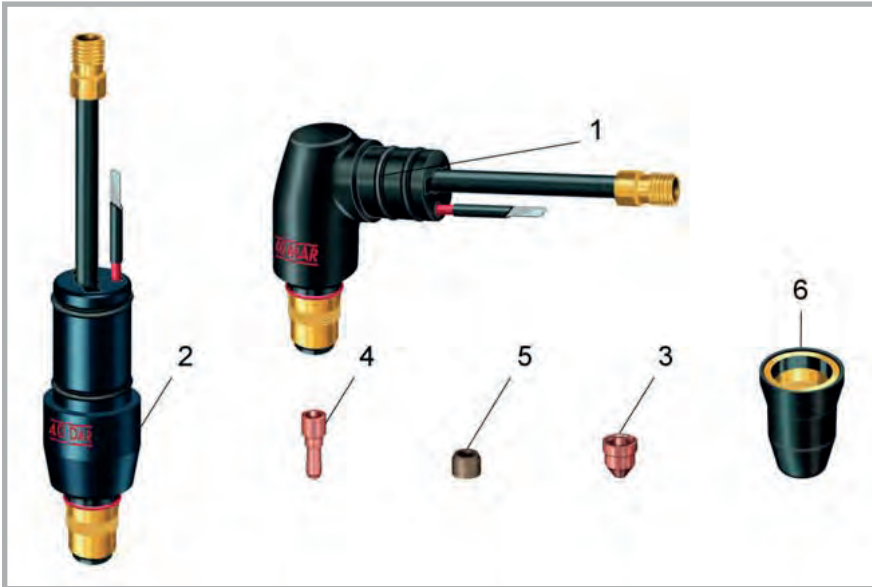
WELDKAR[®]



Cebora Plasma snijtoorts CP 40

Uitvoeringen

Bestelnummer	Omschrijving
240508411	Handsnijtoorts CP 40 - 4 meter, direct aansluiting
240508409	Machinesnijtoorts CP 40 - 6 meter, direct aansluiting
240508410	Machinesnijtoorts CP 40 - 12 meter, direct aansluiting



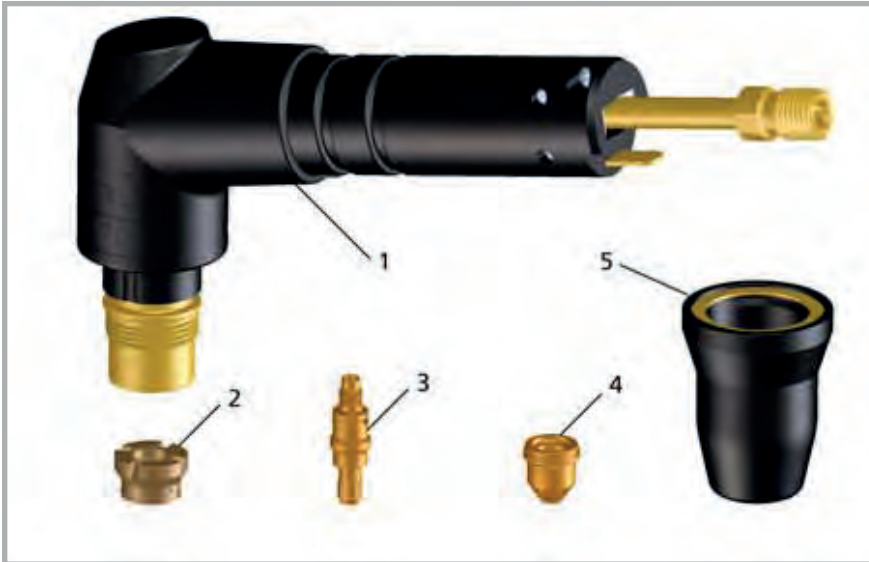
Onderdelen / toebehoren

Bestelnummer	Omschrijving	Besteenheid	Pos.
241008642	Handsnijtoortskop CP 40	1 stuk	1
241008628	Machinesnijtoortskop CP 40	1 stuk	2
241001386	Snijhuls kort 0,7 mm	5 stuks	3
241004385	Elektrode	5 stuks	4
241004382	Luchtverdeler	2 stuks	5
241032145	Snijhulshouder	1 stuk	6
241008958	Cirkelsnijset compleet voor handsnijtoorts CP 40	1 stuk	
241008957	Snijwagen voor handsnijtoorts CP 40	1 stuk	

Cebora Plasma snijtoorts CP 41C

Uitvoeringen

Bestelnummer	Omschrijving
240532827	Handsnijtoorts CP 41C - 4 meter, direct aansluiting



Onderdelen / toebehoren

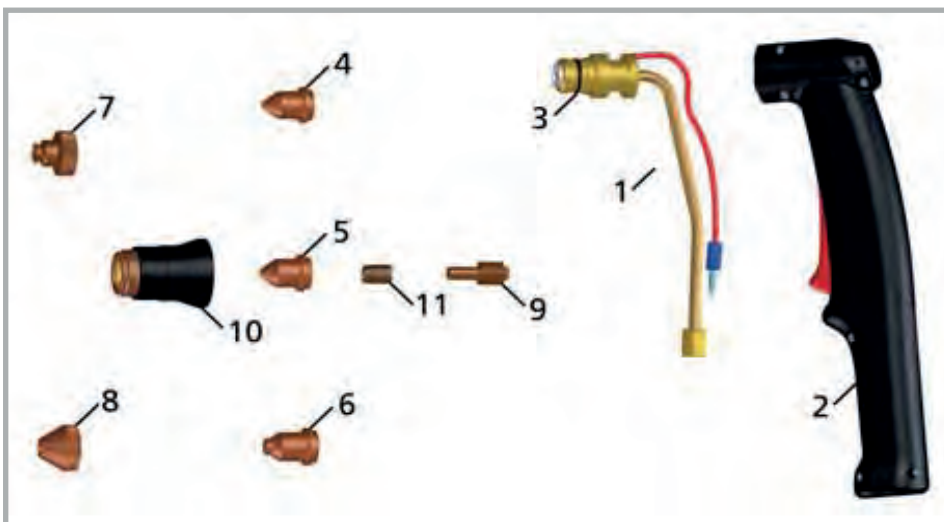
Bestelnummer	Omschrijving	Besteenheid	Pos.
241032828	Handsnijtoortskop CP 41C	1 stuk	1
241032831	Luchtverdeler	2 stuks	2
241032830	Elektrode	5 stuks	3
241032829	Snijhuls kort 0,7 mm	5 stuks	4
241011605	Snijhulshouder	1 stuk	5
241008958	Cirkelsnijset compleet voor handsnijtoorts CP 41C	1 stuk	
241008957	Snijwagen voor handsnijtoorts CP 41C	1 stuk	

Cebora Plasma snijtoorts CP 70C

Uitvoeringen

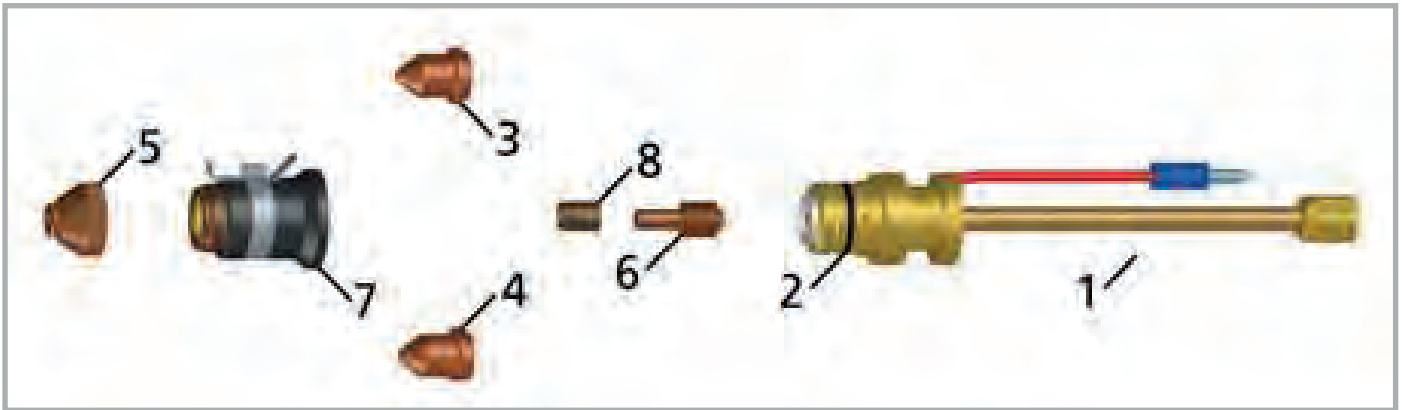
Bestelnummer	Omschrijving
240549903	Handsnijtoorts CP 70C - 6 meter, met centraalaansluiting
240549904	Handsnijtoorts CP 70C - 15 meter, met centraalaansluiting
240549905	Machinesnijtoorts CP 70C - 6 meter, met centraalaansluiting Te gebruiken in combinatie met interface (150549953)
240549906	Machinesnijtoorts CP 70C - 15 meter, met centraalaansluiting Te gebruiken in combinatie met interface (150549953)

Onderdelen voor contactsnijden en gutsen



Bestelnummer	Omschrijving	Besteleenheid	Pos.
241055072	Handsnijtoortskop CP 70C	1 stuk	1
241049908	Handgreep Plasma CP 70C	1 stuk	2
241049909	O-ring	5 stuks	3
241049910	Snijhuls kort 0,90 mm, 20 - 45 Ampère	10 stuks	4
241049911	Snijhuls kort 1,10 mm, 46 - 70 Ampère	10 stuks	5
241049912	Snijhuls kort 2,40 mm, voor gutsen	10 stuks	6
241049913	Snijhuls bescherm schild	2 stuks	7
241049914	Snijhuls bescherm schild, voor gutsen	2 stuks	8
241049915	Elektrode kort, 20 - 70 Ampère	5 stuks	9
241049916	Snijhulshouder	1 stuk	10
241049917	Luchtverdeler	2 stuks	11
241008959	Cirkelsnijset compleet	1 stuk	
241008956	Snijwagen	1 stuk	

Onderdelen voor geautomatiseerd snijden

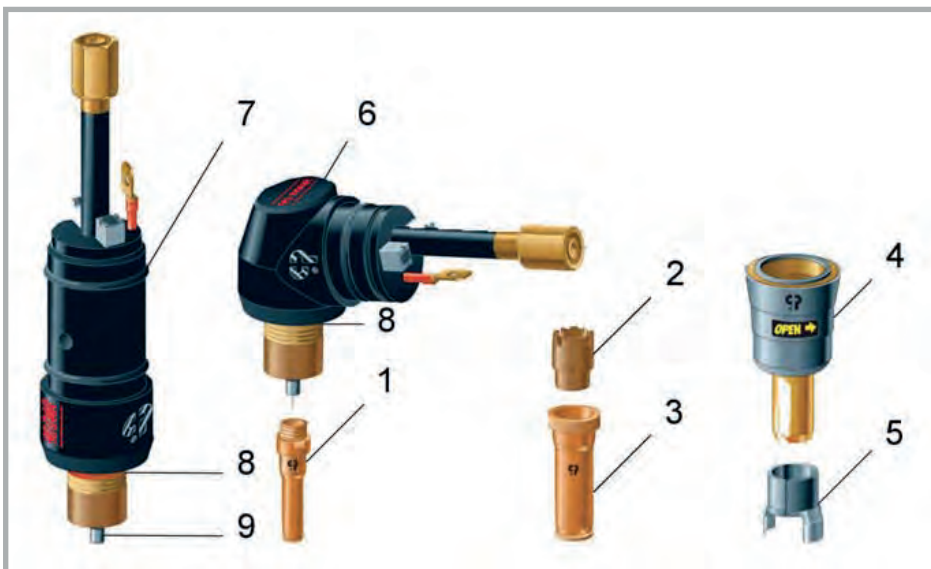


Bestelnummer	Omschrijving	Besteenheid	Pos.
241049918	Machinesnijtoortskop CP 70C	1 stuk	1
241049909	O-ring	5 stuks	2
241049910	Snijhuls kort 0,90 mm, 20 - 45 Ampère	10 stuks	3
241049911	Snijhuls kort 1,10 mm, 46 - 70 Ampère	10 stuks	4
241049919	Snijhuls bescherm schild	2 stuks	5
241049915	Elektrode kort, 20 - 70 Ampère	5 stuks	6
241049920	Snijhulshouder	1 stuk	7
241049917	Luchtverdeler	2 stuks	8

Cebora Plasma snijtoorts CP 91

Uitvoeringen

Bestelnummer	Omschrijving
240508415	Handsnijtoorts CP 91 - 6 meter
240508416	Handsnijtoorts CP 91 - 12 meter
240508417	Handsnijtoorts CP 91 - 6 meter, direct aansluiting
240524027	Machinesnijtoorts CP 90 - 6 meter
240508421	Machinesnijtoorts CP 90 - 12 meter



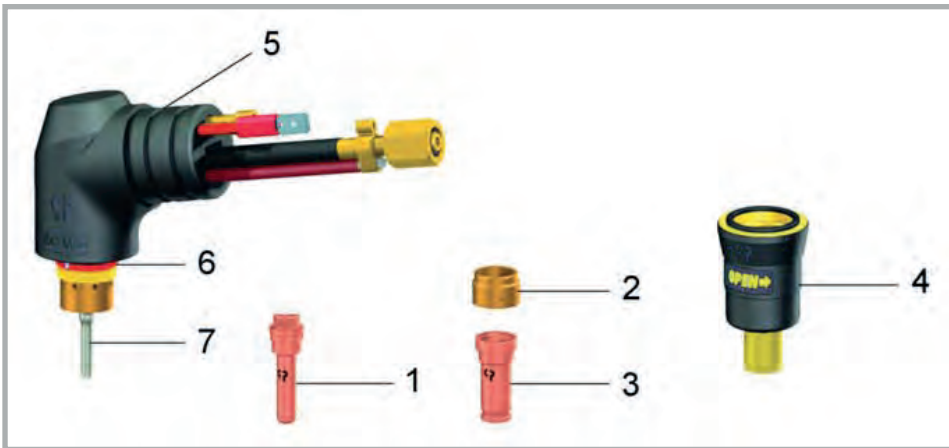
Onderdelen / toebehoren

Bestelnummer	Omschrijving	Besteenheid	Pos.
241004361	Elektrode lang, 20 - 90 Ampère	5 stuks	1
241004383	Luchtverdeler	2 stuks	2
241004400	Snijhuls lang 1,0 mm, 20 - 50 Ampère	10 stuks	3
241004401	Snijhuls lang 1,2 mm, 45 - 70 Ampère	10 stuks	3
241004402	Snijhuls lang 1,3 mm, 45 - 90 Ampère	10 stuks	3
241011606	Snijhulshouder	1 stuk	4
241004378	Afstandshouder 2-punts	3 stuks	5
241008641	Handsnijtoortskop CP 91	1 stuk	6
241008629	Machinesnijtoortskop CP 91	1 stuk	7
249506688	O-ring	1 stuk	8
241019470	Luchtpijpje	1 stuk	9
241008959	Cirkelsnijset compleet voor handsnijtoorts CP 91 en CP 95C	1 stuk	
241008956	Snijwagen voor handsnijtoorts CP 91 en CP 95C	1 stuk	

Cebora Plasma snijtoorts CP 95C

Uitvoeringen

Bestelnummer	Omschrijving
240508414	Handsnijtoorts CP 95C - 6 meter, direct aansluiting



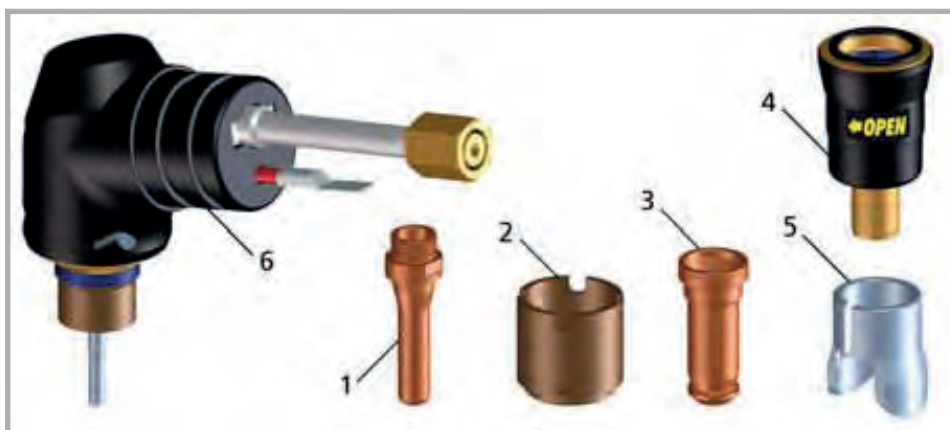
Onderdelen / toebehoren

Bestelnummer	Omschrijving	Besteenheid	Pos.
241004371	Elektrode lang, 15 - 50 Ampère	5 stuks	1
241004384	Luchtverdeler	2 stuks	2
241004403	Snijhuls lang 1,1 mm, 0 - 50 Ampère	10 stuks	3
241011606	Snijhulshouder	1 stuk	4
241008627	Handsnijtoortskop CP 95C	1 stuk	5
241019655	O-ring	1 stuk	6
241019472	Luchtpijpje	1 stuk	7
241008959	Cirkelsnijset compleet voor handsnijtoorts CP 91 en CP 95C	1 stuk	
241008956	Snijwagen voor handsnijtoorts CP 91 en CP 95C	1 stuk	

Cebora Plasma Snijtoorts CP 101

Uitvoeringen

Bestelnummer	Omschrijving
240531876	Handsnijtoorts CP 101 - 6 meter, direct aansluiting
240531877	Handsnijtoorts CP 101 - 12 meter, direct aansluiting



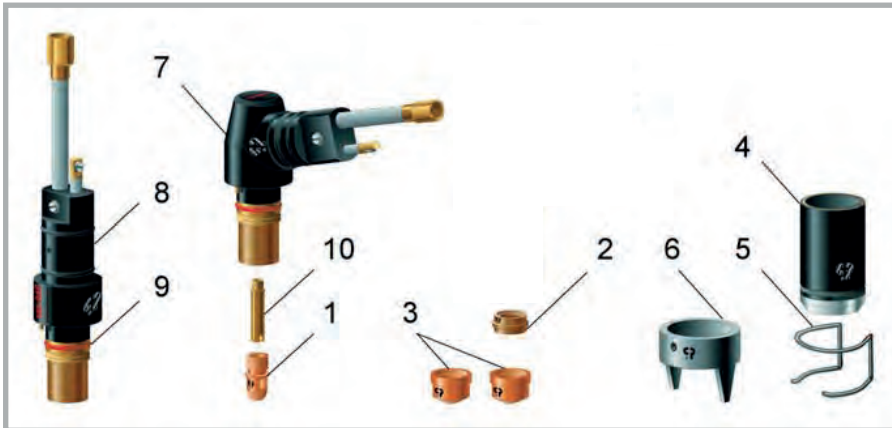
Onderdelen / toebehoren

Bestelnummer	Omschrijving	Besteenheid	Pos.
241004361	Elektrode lang	5 stuks	1
241031879	Luchtverdeler	2 stuks	2
241031880	Snijhuls 1,2 mm lang	5 stuks	3
241031881	Snijhulshouder	1 stuk	4
241004378	Afstandshouder	3 stuks	5
241031882	Snijtoortskop Cebora CP 101, hand	1 stuk	6
241008956	Snijwagen Cebora CP 101, handsnijden	1 stuk	
241008959	Cirkelsnijset Cebora CP 101, Compleet	1 stuk	

Cebora Plasma Snijtoorts CP 160

Uitvoeringen

Bestelnummer	Omschrijving
249537072	Handsnijtoorts CP 160



Onderdelen / toebehoren

Bestelnummer	Omschrijving	Besteleenheid	Pos.
249506395	Elektrode Cebora kort HF diversen	10 stuks	1
249506399	Luchtverdeler Cebora CP 160	10 stuks	2
249506389	Snijhuls kort 1,1 mm, 20 - 50 Ampère	50 stuks	3
241004364	Snijhuls kort 1,3 mm, 40 - 90 Ampère	5 stuks	3
249506392	Snijhuls kort 1,8 mm, 110 - 150 Ampère	5 stuks	3
241011602	Snijhulshouder CP 160	1 stuk	4
249506412	Afstandsveer Cebora diverse typen CP 160	5 stuks	5
249506408	Afstandshouder 2-Punts CP 160	1 stuk	6
241050743	Handsnijtoortskop CP 160	1 stuk	7
241008636	Machinesnijtoortskop CP 160	1 stuk	8
241004376	O-ring	1 stuk	9
249506687	Luchtpijpje Cebora diverse typen	10 stuks	10
241010462	Cirkelsnijset compleet voor handsnijtoorts CP 160	1 stuk	
241009037	Snijwagen voor handsnijtoorts CP 160	1 stuk	

Cebora Plasma Snijtoorts CP 161

Uitvoeringen

Bestelnummer	Omschrijving
240530934	Handsnijtoorts CP 161 - 6 meter
240531127	Handsnijtoorts CP 161 - 12 meter
240531128	Machinesnijtoorts CP 161 - 6 meter
240531129	Machinesnijtoorts CP 161 - 12 mete



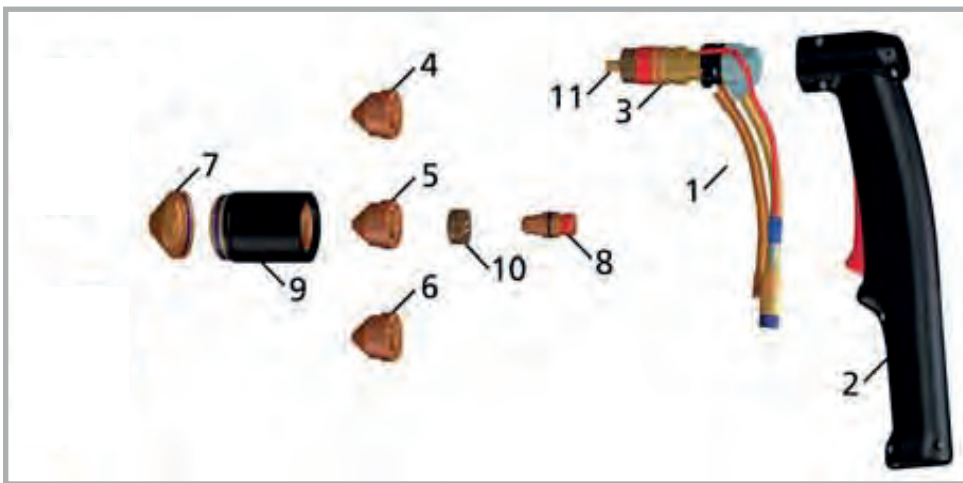
Onderdelen / toebehoren

Bestelnummer	Omschrijving	Besteleenheid	Pos.
241033107	Elektrode kort. 20 - 160 A	5 stuks	1
241031109	Luchtverdeler	1 stuk	2
241052007	Snijhuls bescherm schild	1 stuk	3
241031113	Snijhuls bescherm schild (gutsen)	1 stuk	3
241031116	Snijhuls kort 1,2 mm, 20 - 60 Ampère	5 stuks	4
241031117	Snijhuls kort 1,4 mm, 60 - 100 Ampère	5 stuks	4
241031118	Snijhuls kort 1,6 mm, 100 - 120 Ampère	5 stuks	4
241031119	Snijhuls kort 1,8 mm, 120 - 160 Ampère	5 stuks	4
241031111	Snijhulshouder	1 stuk	5
241031067	Snijtoortskop Cebora CP 161, hand	1 stuk	8
241031124	Snijtoortskop Cebora CP 161, machine	1 stuk	9
241031077	O-ring	5 stuks	10
241031110	Luchtpijpje	5 stuks	11
241031076	Handgreep plasma CP 161	1 stuk	12
241010462	Cirkelsnijset compleet voor handsnijtoorts CP 160	1 stuk	
241009037	Snijwagen voor handsnijtoorts CP 16	1 stuk	

Cebora Plasma Snijtoorts CP 162C

Uitvoeringen

Bestelnummer	Omschrijving
240548044	Handsnijtoorts CP 162C - 6 meter
240548045	Handsnijtoorts CP 162C - 12 meter
240548046	Machinesnijtoorts CP 162C - 6 meter
240548047	Machinesnijtoorts CP 162C - 12 meter



Onderdelen / toebehoren

Bestelnummer	Omschrijving	Besteleenheid	Pos.
241048050	Handsnijtoortskop CP 162C	1 stuk	1
241048051	Handgreep CP 162C	1 stuk	2
241031077	O-ring	5 stuks	3
241048052	Snijhuls kort 1,35 mm, 51 - 70 Ampère	5 stuks	4
241048053	Snijhuls kort 1,50 mm, 71 - 110 Ampère	5 stuks	5
241048054	Snijhuls kort 1,65 mm, 111 - 130 Ampère	5 stuks	6
241048058	Snijhuls gutsen Cebora CP 162C, 3.10 mm kort	5 stuks	
241052007	Snijhuls bescherm schild	1 stuk	7
241031113	Snijhuls bescherm schild (gutsen)	1 stuk	7
241048055	Elektrode kort, 20 - 130 Ampère	5 stuks	8
241031111	Snijhulshouder	1 stuk	9
241048056	Luchtverdeler	1 stuk	10
241031110	Luchtpijpje	5 stuks	11
241031122	Cirkelsnijset compleet	1 stuk	
241031123	Snijwagen	1 stuk	